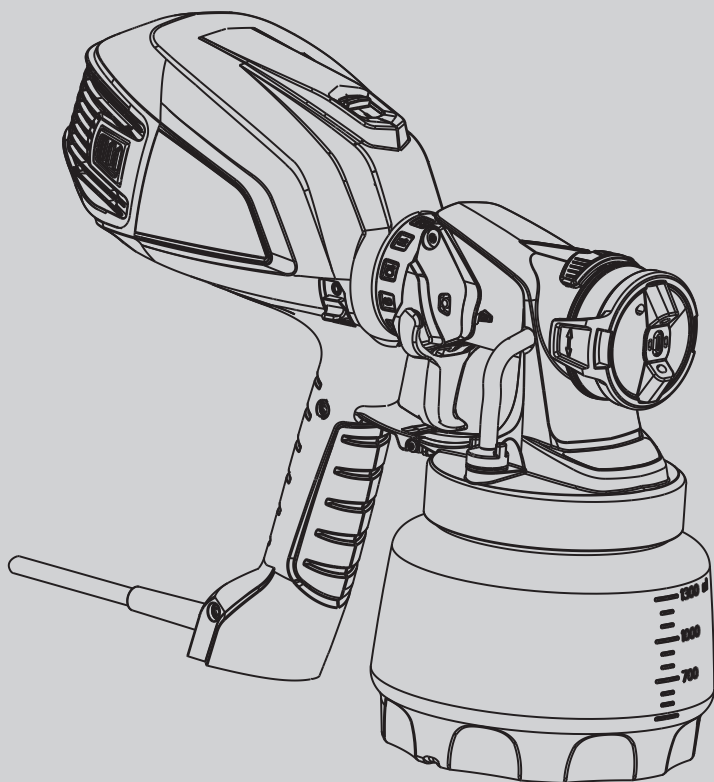


WAGNER



UNIVERSAL SPRAYER W 590 FLEXIO

ПЕРЕВОД ОРИГИНАЛЬНОГО РУКОВОДСТВА ПО ЭКСПЛУАТАЦИИ

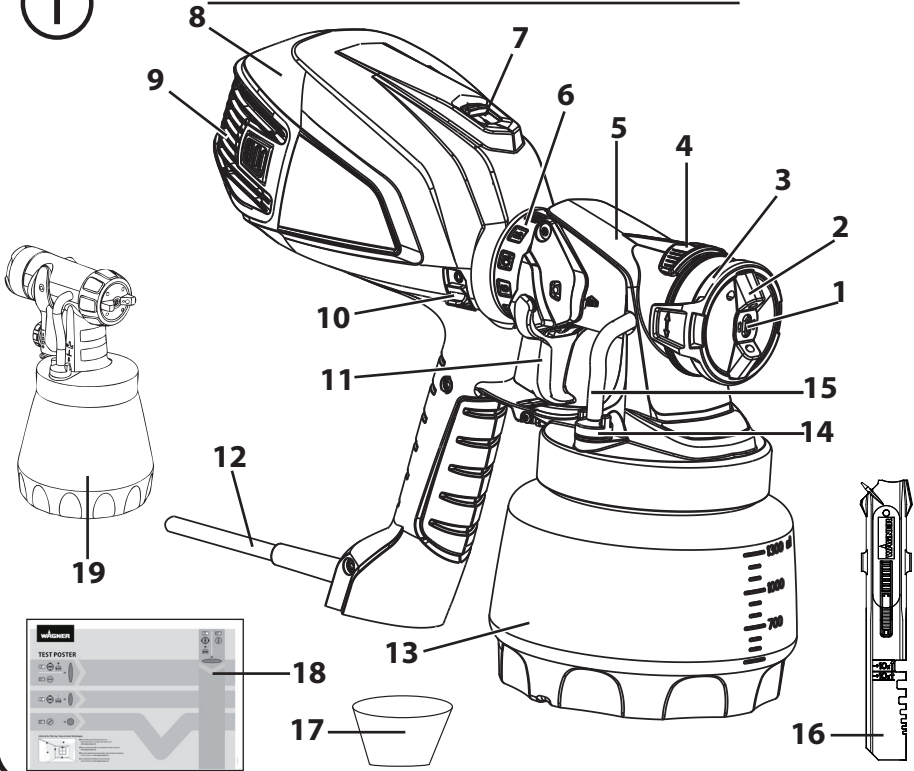
RU



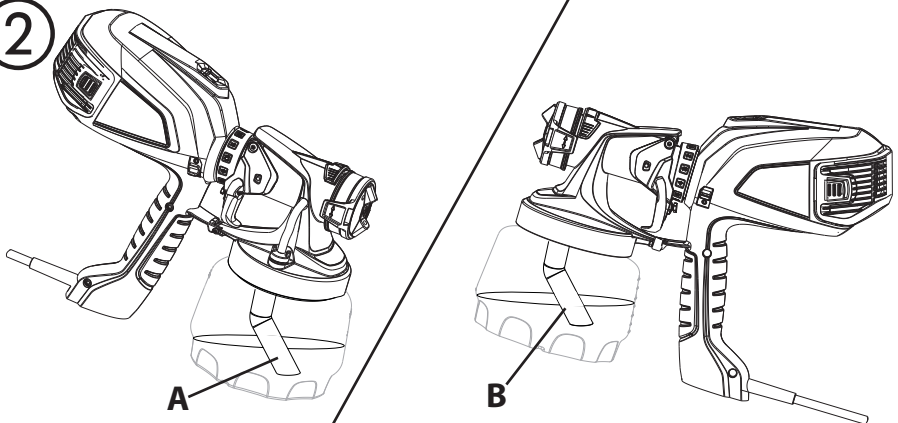
НЕ ДЛЯ КОММЕРЧЕСКОГО ИСПОЛЬЗОВАНИЯ!

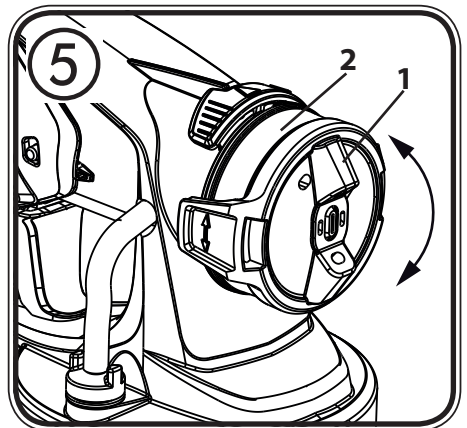
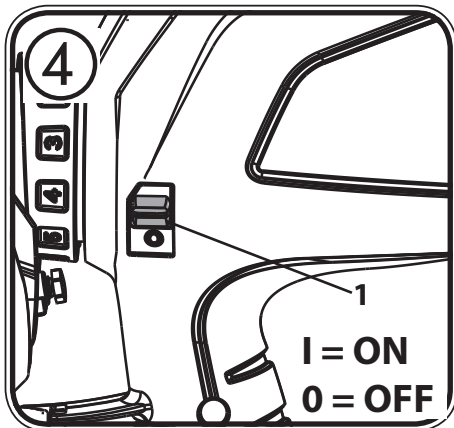
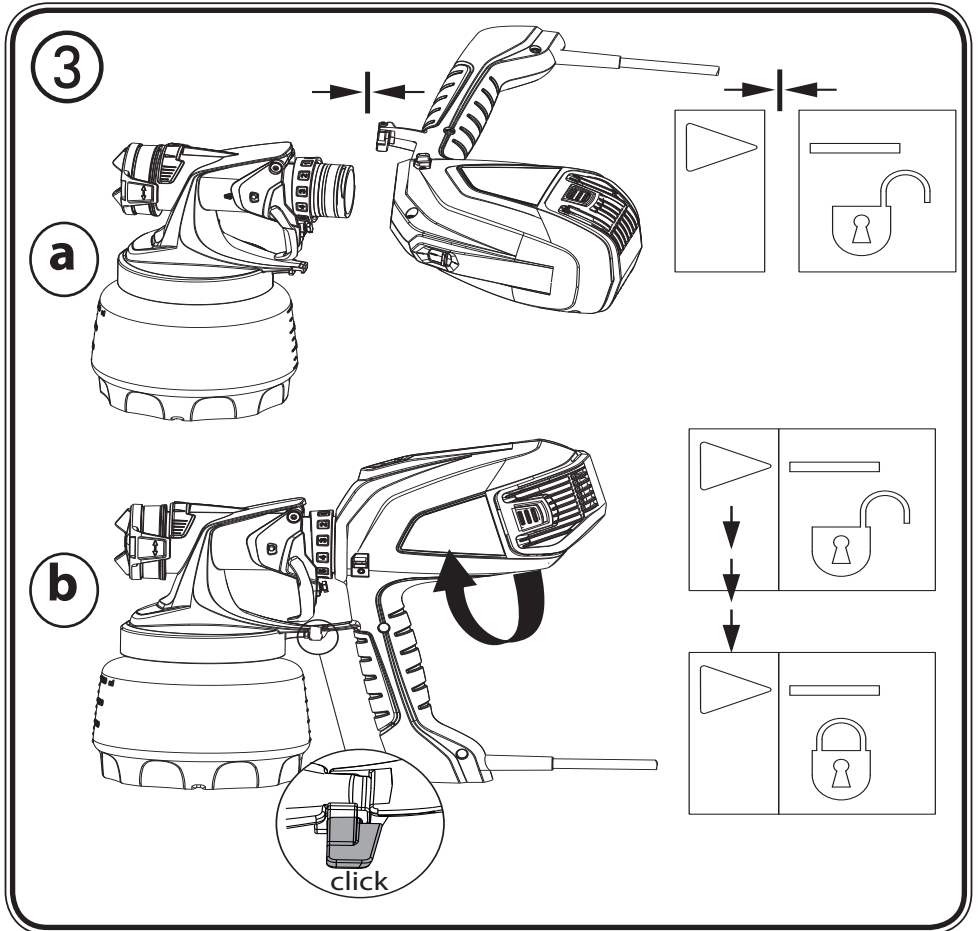
1

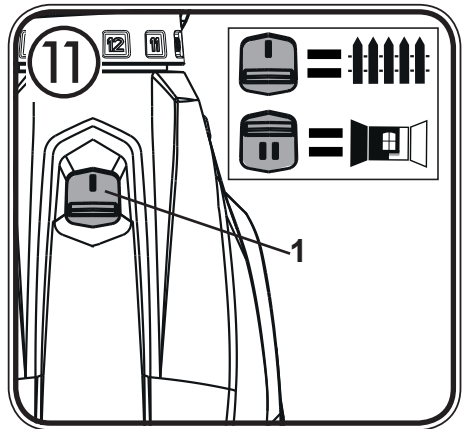
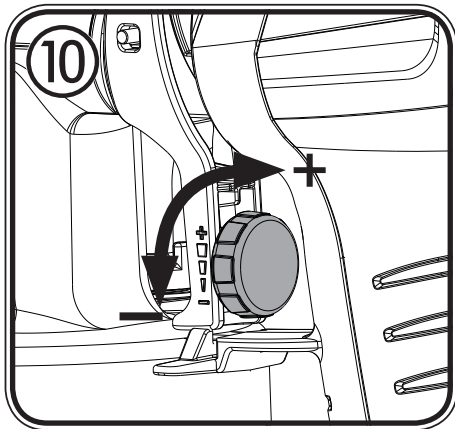
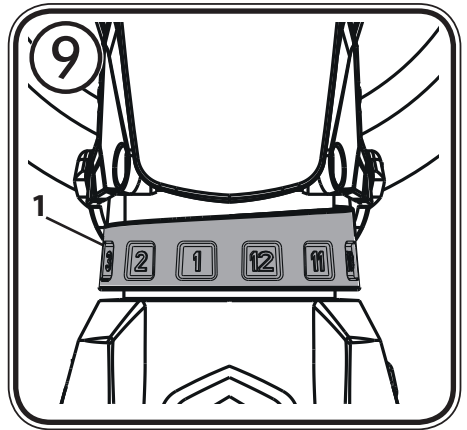
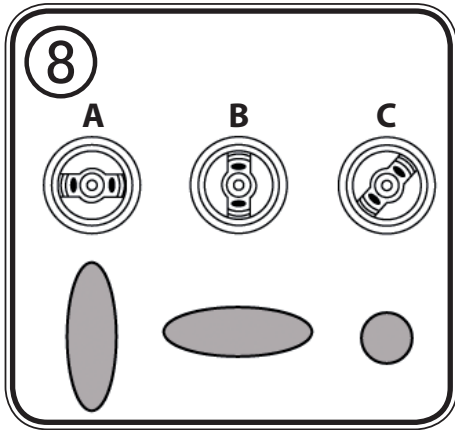
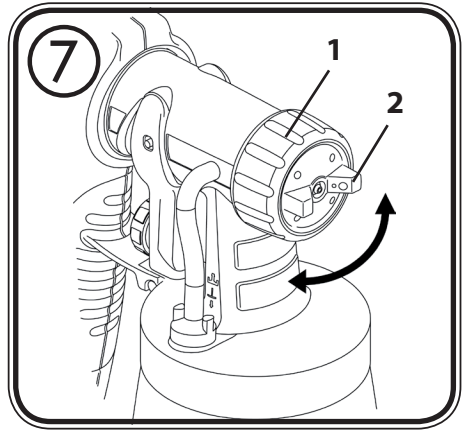
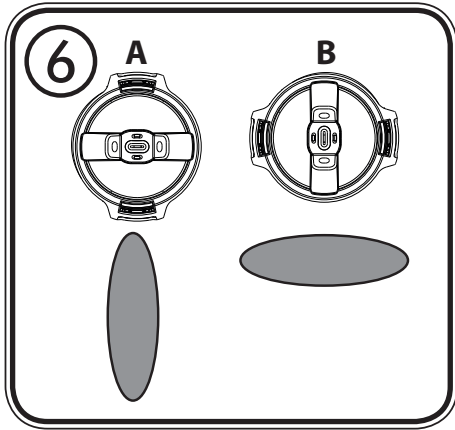
ОБЩИЙ ВИД РАСПЫЛИТЕЛЬНОЙ СИСТЕМЫ

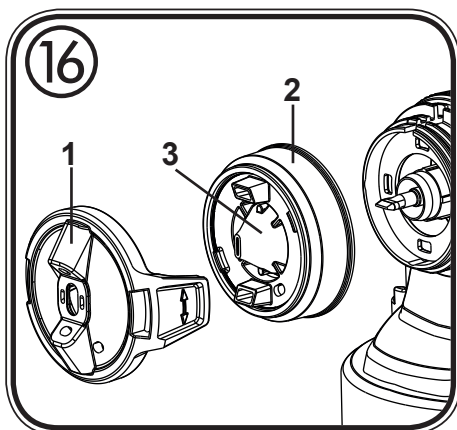
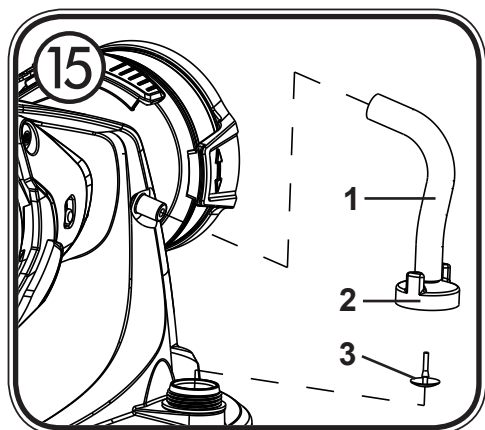
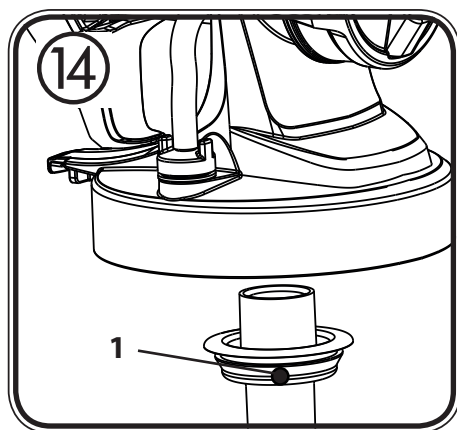
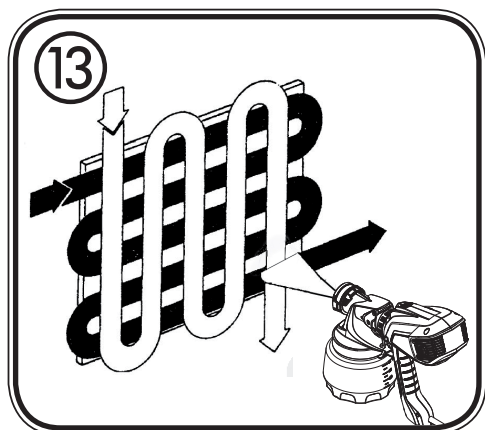
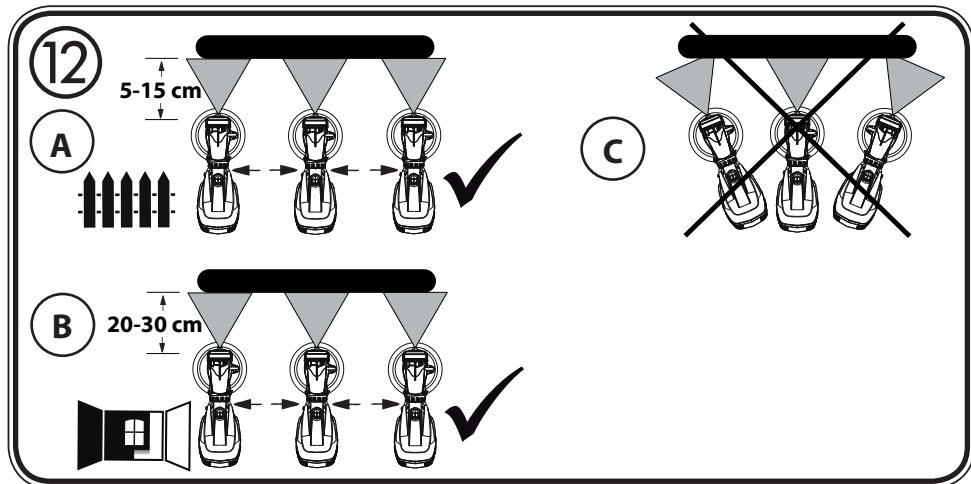


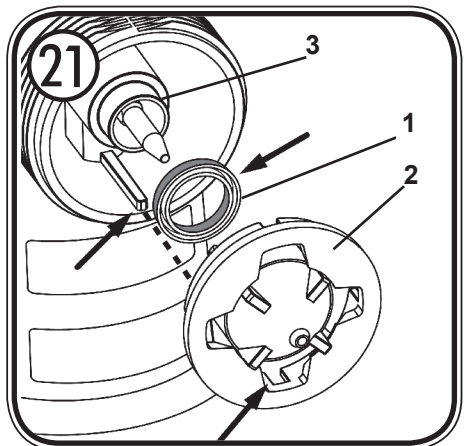
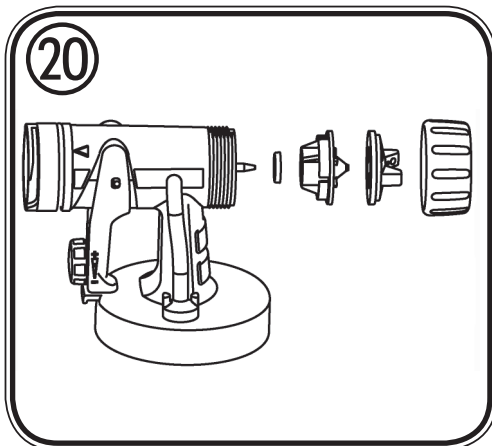
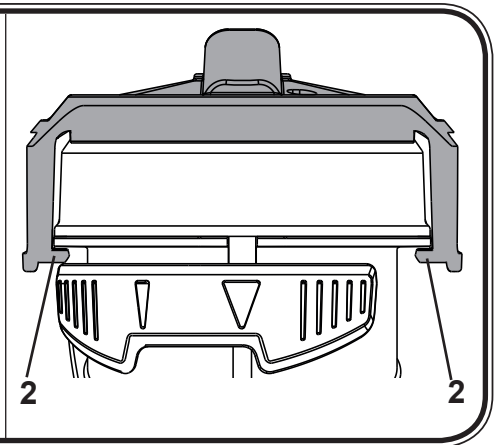
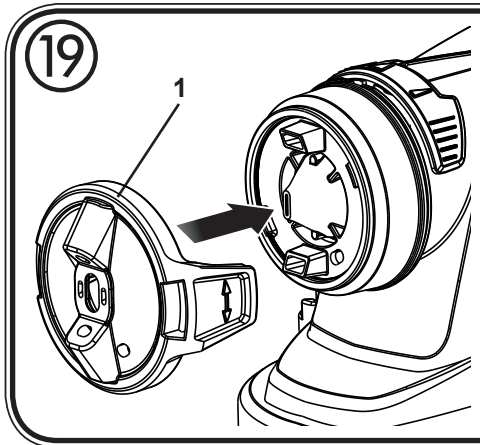
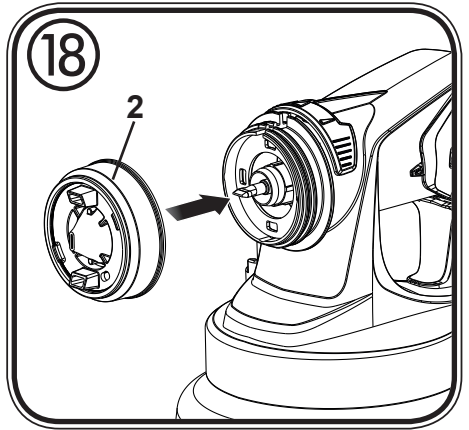
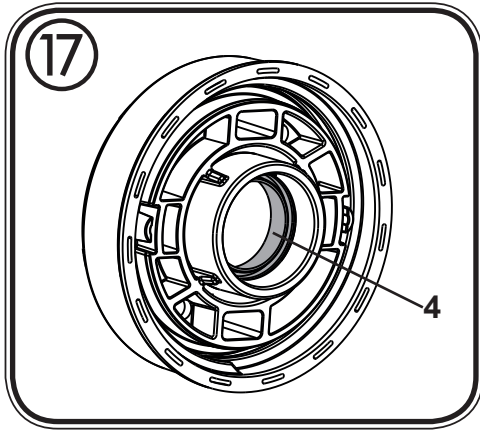
2

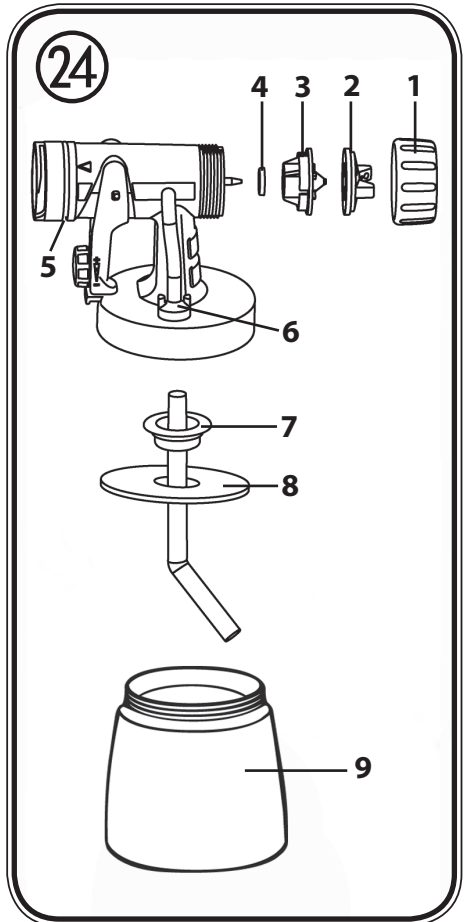
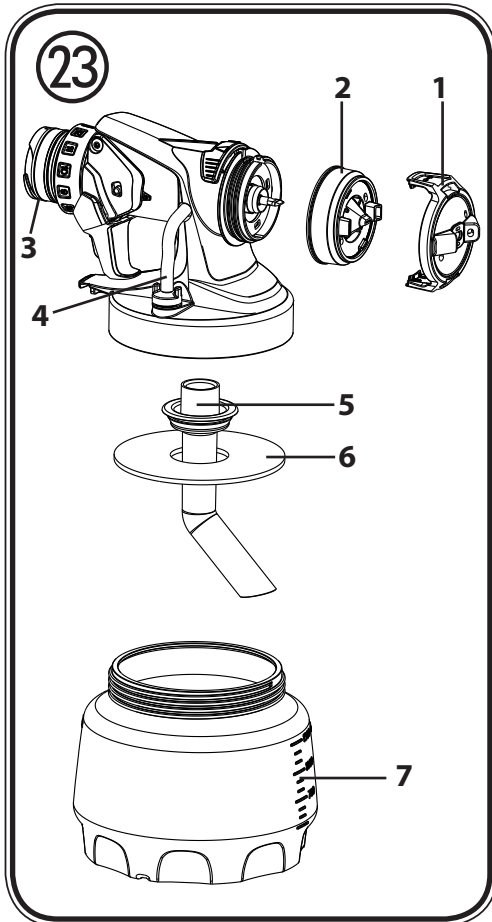
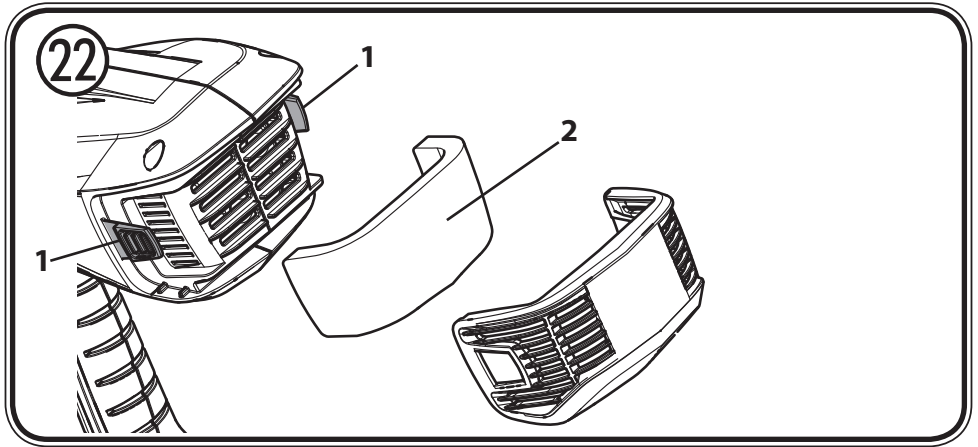






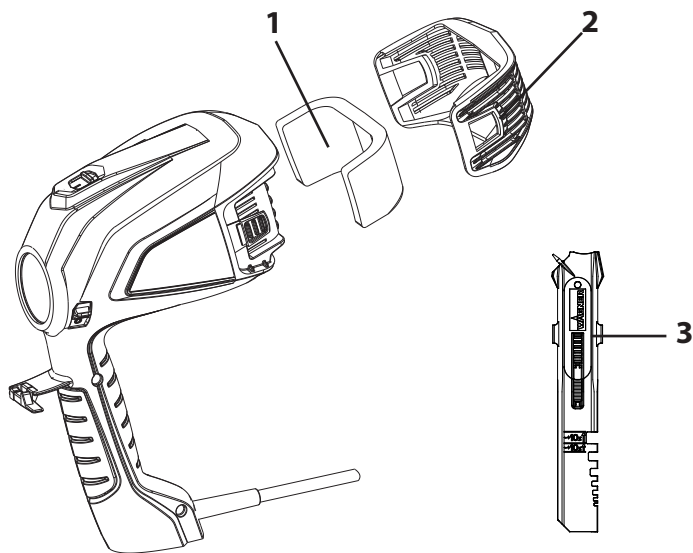






25

ЗАПАСНЫЕ ЧАСТИ








БОЛЬШОЕ СПАСИБО ВАМ ЗА ДОВЕРИЕ

Благодарим Вас за приобретение продукции торговой марки «WAGNER»! Пожалуйста, перед вводом в эксплуатацию внимательно прочитайте инструкцию по использованию и соблюдайте предупреждения по безопасности. Храните инструкцию по использованию и приложите ее к изделию, если Вы когда-нибудь будете передавать его. По всем вопросам и пожеланиям мы всегда в Вашем распоряжении по указанному на обратной стороне телефону или на сайте в интернете www.wagner.ru.

Содержание

1. Объяснение использованных символов	2
2. Общие указания по безопасности	2
3. Указания по безопасности для пистолетов-распылителей.	5
4. Описание/Объем поставки	7
5. Область применения	7
6. Пригодные для использования материалы	8
7. непригодные для использования материалы.	8
8. Подготовка рабочего места (с красками внутренних стен).	8
9. Подготовка покрываемого материала	9
10. Ввод в эксплуатацию	9
11. Настройка желаемого характера распыления (распылительная насадка Wall Extra I-Spray)	10
12. Настройка желаемого характера распыления (распылительная насадка Standard)	10
13. Настройка количества материала (распылительная насадка Wall Extra I-Spray)	11
14. Настройка количества материала (распылительная насадка Standard)	11
15. Настройка количества воздуха (рис. 11)	11
16. Техника распыления.	11
17. Прерывание работы.	12
18. Выключение и чистка.	13
19. Чистка распылительной насадки Wall Extra I-Spray.	13
20. Чистка распылительной насадки Standard.	14
21. Уход	15
22. Запасные части	16
23. Аксессуары	17
24. Устранение неисправностей	17
25. Технические данные.	19
26. Защита окружающей среды	20
27. Важное замечание об ответственности за продукт!	20

1. Объяснение использованных символов

	Данный символ указывает на потенциальную опасность для Вас или для аппарата. Под данным символом Вы найдете важную информацию, как предотвратить повреждения для Вас и неисправности для аппарата.
	Опасность удара током
	Обозначает рекомендации по применению и другие полезные замечания
	Аппараты и аксессуары, обозначенные данным символом, пригодны для распыления жидких материалов, таких как, например, лаки, эмали, пропитки для дерева, грунтовки. Если материал обозначен таким символом, он особенно хорошо подходит для применения с соответствующим аппаратом.
	Аппараты и аксессуары, обозначенные данным символом, пригодны для распыления вязких материалов, таких как, например, интерьерные краски (дисперсионные и латексные краски). Если материал обозначен таким символом, он особенно хорошо подходит для обработки соответствующим аппаратом.

2. Общие указания по безопасности

Внимание! *Ознакомьтесь со всеми указаниями по технике безопасности, инструкциями, иллюстрациями и техническими характеристиками, относящимися к данному электроинструменту. Упущения при соблюдении приведенных ниже инструкций могут привести к удару электрическим током, возгоранию и/или серьезным травмам. **Сохраните все указания по технике безопасности и инструкции для использования в будущем.** Термин «Электроинструмент», используемый в данных указаниях по технике безопасности, относится к электроинструментам с питанием от сети (с кабелем питания) и к электроинструментам с питанием от аккумулятора (без кабеля питания).*

1. Безопасность рабочего места

а) Содержите Ваше рабочее место чистым и хорошо освещенным. Беспорядок или неосвещенные рабочие зоны могут привести к несчастным случаям.

б) Не работайте с электроинструментом во взрывоопасных зонах, в

которых находятся воспламеняющиеся жидкости, газы или пыль. *Электроинструменты создают искры, от которых могут воспламениться пары или пыль.*

- с) Не допускайте в рабочую зону во время использования аппарата детей и других лиц.** *Если вас отвлекут, вы можете потерять контроль над электроинструментом.*

2. Электробезопасность

- а) Соединительный штекер электроинструмента должен подходить к розетке. Штекер ни в коем случае нельзя изменять. Не используйте переходники вместе с заземленными электроинструментами.** *Не изменявшиеся штекеры и подходящие розетки уменьшают риск удара током.*
- б) Избегайте контакта тела с заземленными поверхностями, такими как, трубы, обогреватели, плиты и холодильники.** *Имеется повышенный риск поражения ударом тока, если Ваше тело заземлено.*
- с) Не допускайте, чтобы на электроинструмент попадал дождь или влага.** *Попадание воды в электроинструмент повышает риск удара током.*
- д) Не используйте соединительный провод не по назначению, для переноски и подвешивания электроинструмента, не вытаскивайте штекер за провод из розетки. Держите соединительный провод вдали от источников тепла, масла, острых краев или подвижных частей аппарата.** *Поврежденные или скрученные соединительные провода повышают риск удара током.*
- е) При работе с электроинструментом на открытом воздухе используйте только удлинительные провода, которые пригодны для работы на открытом воздухе.** *Применение пригодного для работы на открытом воздухе удлинительного провода уменьшает риск удара током.*
- ф) Если избежать эксплуатации электроинструмента во влажных условиях невозможно, используйте устройство защитного отключения.** *Применение устройства защитного отключения уменьшает риск электрического удара.*

3. Безопасность лиц

- а) Будьте внимательны, следите за тем, что Вы делаете, разумно относитесь к работе с электроинструментом. Не пользуйтесь электроинструментом, если вы устали или находитесь под воздействием наркотиков, алкоголя или медикаментов.** *Несколько секунд невнимательности во время использования электроинструмента могут привести к серьезным травмам.*
- б) Носите средства личной безопасности и всегда защитные очки.** *Использование средств личной безопасности, таких как пылезащитная маска,*

нескользящая защитная обувь, защитная каска или наушники, в зависимости от вида и использования электроинструмента, уменьшает риск повреждений.

- с) Избегайте случайного включения. Убедитесь, что электроинструмент выключен, прежде чем подключить его к сети и/или подключить аккумулятор, поднять или перенести его.** *Если при переноске электроинструмента вы поставите палец на выключатель или подключите включенный аппарат к сети, это может стать причиной несчастного случая.*
- д) Удалите настроечные инструменты или гаечные ключи, прежде чем включить аппарат.** *Инструмент или ключ, находящийся во вращающейся части электроинструмента, может привести к травмам.*
- е) Избегайте неестественного положения тела. Следите за устойчивостью и всегда сохраняйте равновесие.** *Благодаря этому вы сможете лучше контролировать электроинструмент в неожиданных ситуациях.*
- ф) Носите подходящую одежду. Не носите широкую одежду или украшения. Держите волосы, одежду и перчатки дальше от движущихся частей.** *Свободная одежда, украшения или длинные волосы могут быть захвачены движущимися частями.*
- г) Не поддавайтесь иллюзии полной безопасности и не пренебрегайте правилами техники безопасности при использовании электроинструментов, даже если вы имеете большой опыт работы с ними.** *Невнимательное обращение за доли секунды может привести к получению серьезных травм.*

4. Применение и обращение с электроинструментом

- а) Не перегружайте электроинструмент. Используйте для соответствующей работы подходящий для этого электроинструмент.** *Подходящим электроинструментом Вам лучше и надежнее работать в указанном диапазоне мощности.*
- б) Не пользуйтесь электроинструментом с неисправным выключателем.** *Электроинструмент, который невозможно включить или выключить, опасен и должен быть отремонтирован.*
- с) Вынимайте штекер из розетки и/или снимайте съемный аккумулятор перед настройкой аппарата или сменой принадлежностей, а также прежде чем отложить электроинструмент в сторону.** *Эта мера предосторожности предотвращает случайный запуск электроинструмента.*
- д) Не используемые электроинструменты храните в недоступном для детей месте. Не давайте аппарат лицам, которые не знакомы с ним или не читали эти инструкции.** *Электроинструменты опасны, если они используются неопытными лицами.*

- e) Тщательно ухаживайте за электроинструментом и принадлежностями. Следите за тем, чтобы движущиеся части аппарата функционировали исправно и не заклинивались, проверяйте части на предмет исправности и наличия повреждений, чтобы избежать нарушений в работе электроинструмента. Поврежденные части должны быть отремонтированы до применения электроинструмента. Причиной многих несчастных случаев является ненадлежащий технический уход за электроинструментами.
- f) Используйте электроинструмент, принадлежности, вставные инструменты и т.д. в соответствии с инструкциями к ним и так, как это предписано для этого специального типа аппарата. При этом учитывайте рабочие условия и выполняемую работу. Применение электроинструментов для других, чем предусмотрено, целей может привести к опасным ситуациям.
- g) Следите за тем, чтобы ручки и рукоятки оставались сухими, чистыми, без следов масла и смазки. Скользкие ручки и рукоятки в непредвиденной ситуации не позволят вам уверенно управлять электроинструментом и контролировать его.

5. Сервис

- a) Отдавайте свой электроинструмент в ремонт только квалифицированным специалистам и только с использованием оригинальных запасных частей. Тем самым гарантируется, что сохраняется безопасность аппарата.
- b) Если поврежден соединительный провод аппарата, он должен быть заменен изготовителем или его сервисной службой или лицом с подобной квалификацией, чтобы избежать повреждений.

3. Указания по безопасности для пистолетов-распылителей.

- **Внимание!** Носить средства защиты дыхания: красочный туман и пары растворителей вредны для здоровья. Работать только в хорошо проветриваемых помещениях или при искусственной вентиляции. Рекомендуется ношение рабочей одежды, защитных очков, наушников и перчаток.



ВНИМАНИЕ – ОПАСНОСТЬ ПОВРЕЖДЕНИЯ!

Никогда не направлять пистолет на себя, на других лиц или животных.



Обязательно заклеить розетки и переключатели.

Опасность электрического удара при попадании в них распыляемого материала!



Внимание! Никогда не работайте, если прокладка форсунки повреждена или отсутствует. Если прокладка форсунки отсутствует или повреждена, то жидкости могут протечь в устройство и увеличить риск поражения электрическим током. Перед каждым применением проверяйте уплотнение форсунки и подтягивайте накидную гайку.

- Пистолеты-распылители нельзя использовать для распыления горючих материалов.
- Пистолеты-распылители нельзя чистить горючими растворителями.
- Обратите внимание на опасности, которые могут возникнуть от распыляемого материала и обращайтесь также внимание на надписи на контейнерах или на указания, данные производителем материала.
- Ни в коем случае не распыляйте материалы, об опасностях которых Вы не осведомлены.
- В производственных помещениях, которые подпадают под предписание о взрывобезопасности, пистолеты-распылители использовать нельзя.
- Чтобы предотвратить опасность взрыва при распылительных работах, должна быть обеспечена хорошая естественная или искусственная вентиляция.
- При распылении рядом не должно быть источников воспламенения, таких как, например, открытый огонь, курение сигарет, искры, раскаленные провода и горячие поверхности.
- При работе с аппаратом W 590 в помещениях, а также на открытом воздухе следить за тем, чтобы аппарат не всасывал пары растворителей.
- Пистолет-распылитель – не игрушка. Поэтому не разрешайте детям играть или заниматься пистолетом-распылителем.
- Перед проведением каких-либо работ на пистолете-распылителе всегда вытаскивайте сетевую вилку из розетки.
- Покройте поверхности, на которые **не** должно производиться распыление. Обратите внимание, что, например, из-за ветра красочный туман может переноситься на большие расстояния и тем самым вызвать повреждения.
- Никогда самостоятельно не открывайте аппарат, чтобы произвести ремонт в его электрической части!
- Аппарат можно эксплуатировать только с исправным вентиляем. **Если краска поднимается в воздушный шланг (рис. 1, 15), аппарат больше не эксплуатировать!** Воздушный шланг, вентиль и мембрану демонтировать, вычистить и, возможно, заменить мембрану.
- **Пистолет-распылитель не класть**

При использовании оригинальных принадлежностей и запчастей фирмы WAGNER у Вас есть гарантия, что выполнены все предписания по безопасности.


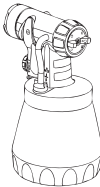


4. Описание/Объем поставки

Описание/Объем поставки (рис. 1)	
1) Сопло	2) Воздушный колпачок (для настройки направления работы)
3) Накидная гайка	4) Настройка ширины струи распыления
5) Распылительная насадка Wall Extra I-Spray	6) Регулировка количества материала
7) Регулировка количества воздуха	8) Задняя часть пистолета-распылителя
9) Крышка воздушного фильтра	10) Переключатель ВКЛ/ВЫКЛ (находится с обеих сторон)
11) Спусковая скоба	12) Сетевой кабель
13) Контейнер	14) Вентиль
15) Воздушный шланг	16) Смешивающий стержень
17) Воронка для заполнения (2 шт.)	18) Тренировочный постер
19) Распылительная насадка Standard	20) Запасная прокладка для сопла*
21) Смазка*	

*Находится в контейнере, перед вводом в эксплуатацию вынуть!

5. Область применения

С помощью W 590 можно использовать многие материалы покрытия. В зависимости от материала покрытия должна использоваться соответствующая распылительная насадка:

Материал покрытия	Распылительная насадка
Жидкие материалы покрытия: содержащие растворитель и водорастворимые лакокраски, глазури, грунтовки, прозрачные лаки, покрывные лаки для транспортных средств, и средства защиты для древесины.	Standard  
Краска для внутренних стен (дисперсии и латексные краски)	Wall Extra I-Spray  

6. Пригодные для использования материалы

Интерьерные краски для стен и потолков (ВД-краски латексные, акриловые и т.д) Содержащие растворитель (Уайт-Спирит) и водорастворимые лакокраски, глазури, грунтовки, прозрачные лаки, покрывные лаки для транспортных средств, и средства защиты древесины.

7. Непригодные для использования материалы

Материалы, которые содержат сильные наждачные компоненты, штукатурка, фасадная краска, щелочи и кислотосодержащие материалы покрытия. Горючие материалы покрытия. Материалы содержащие ацетон или нитрорастворитель.

8. Подготовка рабочего места (с интерьерными красками)



Розетки и выключатели обязательно заклеить. Опасность электрического удара вследствие попадания распыляемого материала! Покройте все поверхности и объекты, на которые не будет распыляться, или уберите их из рабочей зоны. За повреждения из-за красочного тумана (избыточное распыление) ответственность не принимается.



Силикатная краска при контакте разъедает стеклянные и керамические поверхности! Поэтому все такие поверхности должны быть полностью покрыты.



Обратите внимание на качество заклеивающей ленты.

Для обоев и покрашенных грунтовок не используйте сильно приклеивающуюся ленту, чтобы избежать повреждений при ее удалении.

Удаляйте липкую ленту медленно и равномерно; ни в коем случае рывками.

Оставьте поверхности заклеенными только так долго, насколько это необходимо, чтобы при удалении как можно меньше осталось остатков ленты.

Также обратите внимание на инструкции изготовителя липкой ленты.

9. Подготовка покрываемого материала

- Тщательно перемешайте материал в оригинальном контейнере.

Для интерьерных красок рекомендуется механический способ перемешивания (венчиком).



W 590 был разработан, чтобы можно было обрабатывать все имеющиеся на ранке краски неразбавленными. При гладких грунтовках и особенно тягучие краски следует разбавлять на 10%. Также при слишком грубом распылении или, даже при максимальной настройке, при слишком низкой подаче может потребоваться разбавление. Подробную информацию по отдельным материалам и максимально допустимом разбавлении Вы найдете в перечне технических данных изготовителя материала (например, в интернете).



Распыляемый материал, по крайней мере, комнатной температуры дает лучший результат распыления.

10. Ввод в эксплуатацию

Перед подключением к сети проверьте, что напряжение сети совпадает с указанными фирменными данными на табличке.

- Контейнер отвернуть от пистолета-распылителя.
- Выровнять подающую трубу (рис. 2). При правильном положении подающей трубы содержимое контейнера можно распылить почти без остатка.
При работах на лежащих объектах: подающую трубу повернуть вперед (рис. 2 А)
При распылительных работах на объектах над головой: подающую трубу повернуть назад (рис. 2 В)
- Контейнер поставить на бумажную подложку и залить подготовленный покрывной материал через имеющуюся в поставке воронку (рис. 1, 17). Контейнер плотно привернуть к пистолету-распылителю.
- Соединить переднюю и заднюю часть пистолета (рис. 3).
- Включите (Поз. I) устройство посредством переключателя «ВКЛ./ВЫКЛ.» (рис. 4, 1).
- Настроить характер распыления пистолета – распылителя.



Прилагаемый тренировочный постер идеально подходит для, чтобы ознакомиться с обслуживанием пистолета-распылителя. После этих первых попыток распыления целесообразно провести тест распыления на картоне или подобном основании, чтобы определить количество воздуха и материала для оптимального распыления. Подробную информацию по настройкам Вы найдете в следующих главах 11 – 15.

11. Настройка желаемого характера распыления (распылительная насадка Wall Extra I-Spray)



ПРЕДУПРЕЖДЕНИЕ! Опасность повреждения! Никогда во время регулировки воздушного колпачка не тяните спусковую скобу.

Вращением воздушный колпачок (рис. 5, 1) можно настроить 2 различных формы распыляемой струи.

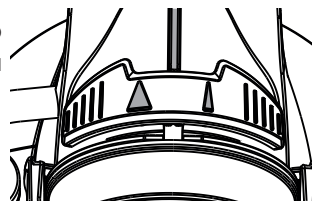


Полностью затяните накидную гайку (рис. 5, 2), чтобы в устройство не могла проникнуть краска. Регулярно проверяйте, не ослабла ли накидная гайка в процессе эксплуатации.

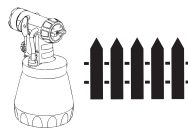
Рис. 6 А = вертикальная плоская струя → для горизонтального нанесения краски

Рис. 6 В = горизонтальная плоская струя → для вертикального нанесения краски

Также с помощью регулировочной рукоятки можно переключаться между режимом использования широкой (▷) и компактной (▷) струи распыления.



12. Настройка желаемого характера распыления (распылительная насадка Standard)



ПРЕДУПРЕЖДЕНИЕ! Опасность повреждения! Никогда во время регулировки воздушного колпачка не тяните спусковую скобу.

При слегка ослабленной накидной гайке (рис. 7, 1) воздушный колпачок (2) повернуть в желаемую позицию для распыления (стрелка). После этого накидную гайку снова затянуть.

Рис. 8 А = вертикальная плоская струя → для горизонтального нанесения краски

Рис. 8 В = горизонтальная плоская струя → для вертикального нанесения краски

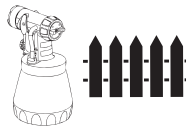
Рис. 8 С = круглая струя → для углов и краев, а также для трудно доступных поверхностей

13. Настройка количества материала (распылительная насадка Wall Extra I-Spray)



Объем материала может быть установлен путем поворота регулятора объема материала в позицию от 1 (минимум) до 12 (максимум) (рис. 9, 1).

14. Настройка количества материала (распылительная насадка Standard)



Количество материала установить вращением регулятора на спусковой скобе пистолета. (рис. 10)

Меньшее количество материала → Жидкие материалы (-)

Большее количество материала → Густотекучие материалы
(напр., интерьерные краски) (+)

15. Настройка количества воздуха (рис. 11)



В зависимости от вязкости (жидкость) распыляемого материала и свойств покрываемого объекта может быть целесообразно менять количество воздуха. Очень жидкие материалы (как например, водные глазури) не должны распыляться с максимальным количеством воздуха. Рекомендуется уменьшить количество воздуха и тем самым уменьшить распыляемый туман. Также рекомендуется использовать специальные распылительные насадки Detail и Corner&Reach (Аксессуары).

- Жидкие материалы → Меньшее количество воздуха

+ Густотекучие материалы → Большее количество воздуха
(напр., интерьерные краски)

16. Техника распыления



Результат распыления в значительной мере зависит от того, насколько гладкой и чистой была поверхность перед распылением. Поэтому предварительно тщательно обработайте поверхность и не допускайте попадания на нее пыли.

- Закрывать поверхность, на которую не будет проводиться распыление.
- Резьбовые соединения или т.п. на объекте распыления закрыть.



Важно: начинать с края поверхности распыления. Сначала начать с движения распыления и затем нажать на спусковую скобу. Избегать перерывов в пределах одной поверхности распыления.

- Движение распыления следует делать не от кистевого сустава, а от плеча. Таким образом, во время процесса распыления обеспечивается всегда одинаковое расстояние между пистолетом-распылителем и поверхностью. Выбирайте расстояние 5 -15 см в зависимости от нужной ширины струи распыления. При обработке краски для внутренних стен расстояние должно составлять ок. 20 – 30 см (примерно одна длина мешалки).

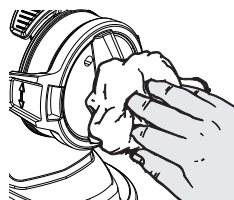
Рис. 12 А/12 В: ПРАВИЛЬНО равномерное расстояние от объекта

Рис. 12 С: НЕПРАВИЛЬНО неравномерное расстояние дает неравномерное нанесение краски

- Двигайте пистолет-распылитель равномерно поперек или вверх и вниз, в зависимости от настройки характера распыления.
- Равномерное перемещение пистолета обеспечивает единое качество поверхности.



Важно: сопло и воздушный колпачок во время использования регулярно вытирать, чтобы предотвратить закупорку сопла.



При плохо покрывающей краске или сильно впитывающей грунтовке распыляйте «перекрестным ходом» (рис. 13).

17. Прерывание в работе 4 часа

- Аппарат выключить.
- Аппарат ставить только на ровную и чистую поверхность. В противном случае аппарат может опрокинуться!
- При длительных паузах сначала выпустить воздух из контейнера, открыв его на короткое время, а затем закрыть.
- После перерыва в работе вычистить отверстия сопла.
- При нанесении материалов на растворителе аппарат сразу вычистить.

18. Выключение и чистка

Надлежащая чистка является предпосылкой для исправной работы аппарата для нанесения краски. Если чистка не проводилась или проводилась не надлежащим образом, требования по гарантии не принимаются.



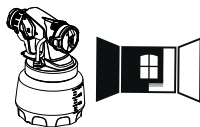
ПРЕДУПРЕЖДЕНИЕ! Заднюю часть пистолета никогда не держите под водой или не погружайте в жидкость. Только протирайте корпус влажной салфеткой.

- 1) Аппарат выключить. При длительных паузах и по окончании работы выпустить воздух из контейнера. Это можно сделать, открыв ненадолго и снова закрыв контейнер, или нажатием спусковой скобы и спусканием краски в оригинальную бочку.
- 2) Разобрать пистолет. Крючок (рис. 3 в «клик») легко отжать вниз. Переднюю часть и заднюю часть пистолета повернуть относительно друг друга и разъединить.
- 3) Отвернуть контейнер. Оставшийся покрывной материал спустить в резервуар с материалом.
- 4) Контейнер и подающую трубу предварительно вычистить кисточкой. Прочистить вентиляционное отверстие. (Рис. 14, 1).
- 5) В контейнер залить воду или растворитель. Контейнер привинтить.

Для чистки не пользуйтесь ацетоном или нитросодержащими материалами.

- 6) Снова собрать пистолет (рис. 3).
- 7) Аппарат включить и воду или растворитель выпустить в резервуар или на тряпку.
- 8) Вышеописанный процесс повторять, пока из сопла не будет выходить прозрачная вода или растворитель.
- 9) Аппарат выключить и вытащить сетевую вилку.
- 10) Пистолет разобрать. Крючок (рис. 3 в «клик») легко отжать вниз. Переднюю часть и заднюю часть пистолета повернуть относительно друг друга и разъединить.

19. Чистка распылительной насадки Wall Extra I-Spray



- 1) Отвернуть контейнер и опорожнить. Вытащить подающую трубу с прокладкой контейнера.

ВНИМАНИЕ! Прокладки, мембрану и отверстия сопла или отверстия для воздуха пистолета-распылителя никогда не чистить острыми металлическими предметами. Воздушный шланг и мембрана только условно устойчивы к растворителю. Никогда не класть в растворитель, а только протирать.

- 2) **Аппарат можно эксплуатировать только с исправной мембраной (рис. 15, 3).** Если краска проникла в вентиляционный шланг, проверьте и очистите мембрану (см. главу «Техническое обслуживание»).
- 3) Для простоты демонтажа установите крышку пневмоцилиндра (рис. 16, 1)

вертикально, а затем снимите ее.

- Отвернуть накидную гайку (рис. 16, 2). Воздушный колпачок (1) и сопло (3) вычистить кисточкой и водой.



Внимание! Никогда не удаляйте прокладку из форсунки. Если прокладка форсунки отсутствует или повреждена, то жидкости могут протечь в устройство и увеличить риск поражения электрическим током.

Пистолет-распылитель и контейнер вычистить снаружи смоченной водой салфеткой.

- Части снова собрать (см. «Сборка»).

Сборка



Внимание! Никогда не работайте, если прокладка форсунки повреждена или отсутствует. Если прокладка форсунки отсутствует или повреждена, то жидкости могут протечь в устройство и увеличить риск поражения электрическим током. Проверьте прокладку форсунки перед каждым использованием.

- Проверить уплотнение сопла (рис. 17, 4).
- Наверните накидную гайку (рис. 18, 2) на корпус краскопульта и крепко затяните.



Полностью затяните накидную гайку (рис. 18, 2), чтобы в устройство не могла проникнуть краска.

- Зафиксируйте крышку пневмоцилиндра (рис. 19, 1) на накидной гайке. **Убедитесь, что крышка пневмоцилиндра с обеих сторон полностью защелкнулась (рис. 19, 2).**
- Прокладку контейнера снизу надеть на подающую трубу и продвинуть по фланцу, при этом слегка поворачивать прокладку контейнера.
- Подающую трубу с прокладкой контейнера вставить в корпус пистолета.

Для облегчения монтажа пистолета после чистки обильно нанесите смазку (прилагается) на кольцо круглого сечения распылительной насадки (рис. 23, 3).

20. Чистка распылительной насадки Standard



- Резевуар отвернуть и опорожнить. Вытащить подающую трубу с прокладкой контейнера.

ВНИМАНИЕ! Прокладки, мембрану и отверстия сопла или отверстия для воздуха пистолета-распылителя никогда не чистить острыми металлическими предметами. Воздушный шланг и мембрана только условно устойчивы к растворителю. Никогда не класть в растворитель, а только протирать.

- Аппарат можно эксплуатировать только с исправной мембраной (рис. 15, 3).** Если краска проникла в вентиляционный шланг, проверьте и очистите мембрану

(см. главу «Техническое обслуживание»).

- 3) Отвернуть накидную гайку, снять воздушный колпачок и сопло. Воздушный колпачок, прокладку сопла и сопло вычистить кисточкой и растворителем или водой. (Рис. 20).
- 4) Пистолет-распылитель и контейнер вычистить снаружи салфеткой, смоченной растворителем или водой.
- 5) Части снова собрать (см. «Сборка»).

Сборка



Внимание! Никогда не работайте, если прокладка форсунки повреждена или отсутствует. Если прокладка форсунки отсутствует или повреждена, то жидкости могут протечь в устройство и увеличить риск поражения электрическим током. Проверяйте прокладку форсунки перед каждым использованием.

- 1) Установить уплотнение форсунки (рис. 21, 1) поверх иглы (3), при этом канавка (шлиц) должна быть обращена наружу.
- 2) Сопло (рис. 21, 2) надеть на корпус пистолета и вращением найти правильное положение.
- 3) Надеть на сопло воздушный колпачок и затянуть накидной гайкой.
- 4) Прокладку контейнера снизу надеть на подающую трубу и продвинуть над фланцем. При этом слегка поворачивать прокладку контейнера.
- 5) Подающую трубу с прокладкой контейнера вставить в корпус пистолета.

Для облегчения монтажа пистолета после чистки обильно нанесите смазку (прилагается) на кольцо круглого сечения распылительной насадки (рис. 24, 5).

21. Уход

Воздушный фильтр



ВНИМАНИЕ! Никогда не эксплуатировать аппарат без воздушного фильтра, может засосаться грязь и повлиять на работу аппарата. После каждого использования проверяйте воздушный фильтр на возможное загрязнение. Перед заменой вытащите сетевую вилку.

- 1) Нажмите на оба блокирующих устройства (рис. 22, 1) и снимите крышку фильтра.
- 2) Извлеките воздушный фильтр (2) и замените его в зависимости от загрязнения.
- 3) Снова защелкните крышку фильтра.

Вентиляционный шланг/Клапан

- Если воздушный шланг (рис. 15, 1) загрязнился внутри, вытащить его сверху от корпуса пистолета. Навинтить крышку вентиля (2). Вынуть мембрану (1). Тщательно очистите все детали, при наличии повреждений замените.
- Мембрану (рис. 15, 3) штифтом вверх установить на нижнюю часть вентиля. Для этого смотрите маркировку на корпусе пистолета.

- Осторожно надеть крышку вентиля (рис. 15, 2) и завернуть.
- Воздушный шланг (рис. 15, 1) надеть на крышку вентиля и ниппель на корпусе пистолета.

22. Запасные части

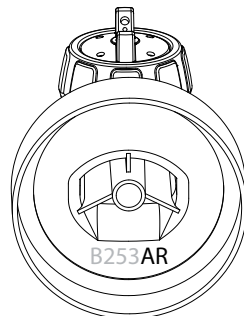
Список запасных частей распылительной насадки Wall Extra I-Spray (рис. 23)

Поз.	Наименование	№ для заказа
	Распылительная насадка Wall Extra I-Spray в комплекте с контейнером 1300 мл	2361746
1	Воздушный колпачок	2382753
2	Накидная гайка с Сопло	2382751
3	Уплотнительное кольцо круглого сечения распылительной насадки	2362875
4	Воздушный шланг, крышка вентиля, мембрана	2382754
5	Подающая труба	2389021
6	Прокладка контейнера	2389023
7	Контейнер (1300 мл) с крышкой (только для распылительной насадки Wall Extra I-Spray)	2305155

Список запасных частей распылительной насадки Standard (рис. 24)

Поз.	Наименование	№ для заказа
	Распылительная насадка Standard в комплекте с контейнером 800 мл	2361730
1	Накидная гайка	2362873
2	Воздушный колпачок	2362877
3	Сопло	2362878
4	Прокладка сопла	0417706
5	Уплотнительное кольцо круглого сечения распылительной насадки	2362875
6	Воздушный шланг, крышка вентиля, мембрана	2304027
7	Подающая труба (Нет маркировки или R)* Подающая труба (Маркировка AR или AU)*	2362876 2367410
8	Прокладка контейнера (Нет маркировки или R)* Прокладка контейнера (Маркировка AR или AU)*	2323039 2370527
9	Контейнер (800 мл) с крышкой	0413909

* Проверьте перед заказом, имеется ли внизу на внутренней стороне Вашей распылительной насадки маркировка. Для этого отверните резервуар и снимите уплотнение резервуара.



Список запасных частей W 590 Flexio (рис. 25)

Поз.	Наименование	№ для заказа
1	Крышка воздушного фильтра	2397458
2	Воздушный фильтр	2397460
3	Смесительный стержень	
	Смазка (без рис.)	

23. Аксессуары

Новая система CLICK&PAINT предлагает вместе с другими распылительными насадками и принадлежностями нужный инструмент для любой работы

Более подробная информация по спектру продукции ВАГНЕР для ремонта на сайте www.wagner.ru

24. Устранение неисправностей

Неисправность	Причина	Устранение
Из сопла материал для покрытия не поступает	<ul style="list-style-type: none"> • Аппарат не включен • Сопло закупорилось • Закупорилась подающая труба • Недостаточно материала • Отсоединилась подающая труба • Нет давления в контейнере • Закупорилось вентиляционное отверстие (рис. 14, 1) 	<ul style="list-style-type: none"> → Нажать кнопку КЛ./ Выл. со стороны аппарата → Прочистить → Прочистить → Добавить материал → Вставить → Подтянуть контейнер → Прочистить

Неисправность	Причина	Устранение
Материал для покрытия подкапывает из сопла	<ul style="list-style-type: none"> • Сопло ослабло • Сопло износилось • Прокладка форсунки повреждена или утеряна • Собирается материал покрытия на воздушном колпачке, сопле или игле 	<ul style="list-style-type: none"> → Подтянуть → Заменить → Заменить → Прочистить
Слишком грубое распыление	<ul style="list-style-type: none"> • Материал для покрытия слишком густой • Слишком большое количество материала • Загрязнилось сопло • Неправильно установлена крышка пневмоцилиндра • Сильно загрязнен воздушный фильтр • Слишком низкое давление в контейнере • Слишком мало воздуха 	<ul style="list-style-type: none"> → Разбавить → Уменьшение объема материала → Прочистить → Наденьте крышку пневмоцилиндра правильно (рис. 19, 2) → Заменить → Подтянуть контейнер → Увеличить количество воздуха (Уровень II)
Распыляемая струя пульсирует	<ul style="list-style-type: none"> • Материал для покрытия в контейнере заканчивается • Сильно загрязнен воздушный фильтр • Прокладка форсунки повреждена или утеряна 	<ul style="list-style-type: none"> → Добавить → Заменить → Заменить
Потеки материала для покрытия	<ul style="list-style-type: none"> • Нанесено слишком много материала 	<ul style="list-style-type: none"> → Уменьшение объема материала
Слишком много тумана распыляемого материала (избыточное распыление)	<ul style="list-style-type: none"> • Слишком большое расстояние до объекта для распыления • Слишком много настроено распыляемого материала • Слишком большое количество воздуха 	<ul style="list-style-type: none"> → Уменьшить расстояние для распыления → Уменьшение объема материала → Уменьшить количество воздуха (Уровень I)
Краска в воздушном шланге	<ul style="list-style-type: none"> • Загрязнилась мембрана • Дефект мембраны 	<ul style="list-style-type: none"> → Прочистить мембрану → Заменить мембрану

Неисправность	Причина	Устранение
Плохая кроющая способность на стене	<ul style="list-style-type: none"> • Распыляемый материал слишком холодный • Слишком сильно всасывающая грунтовка или краска с плохой кроющей способностью • Слишком большое расстояние 	<ul style="list-style-type: none"> → Распыляемый материал изначально должен быть комнатной температуры → Распылять перекрестным ходом (рис. 13) → Ближе к объекту

25. Технические данные

Технические данные	
Макс. вязкость: Интерьерные краски Лаки, эмали, грунтовки, и т.д.	4000 мПа 170 DIN-s
Напряжение:	230 В~, 50 Гц
Потребляемая мощность:	630 Вт
Мощность распыления:	100 Вт (мин), 200 Вт (макс)
Макс. подаваемое количество материала: Интерьерные краски Лаки, эмали, грунтовки, и т.д.	500 мл/мин 200 мл/мин
Класс защиты:	I
Уровень громкости звука*:	79 дБ (А); коэффициент погрешности = 4 дБ (А)
Уровень шума*:	90 дБ (А); коэффициент погрешности = 4 дБ (А)
Уровень вибрации*	<2,5 м/с ² ; коэффициент погрешности = 1,5 м/с ²
Вес:	1,7 кг

* Измерено согласно EN 60745-1

Информация по уровню вибрации

Указанный уровень вибрации измерен стандартным методом испытаний и может применяться для сравнения электроинструментов.

Уровень вибрации служит также для вводной оценки вибрационной нагрузки.

Внимание! Величина производимой вибрации во время фактического использования электроинструмента может отличаться от указанной величины в зависимости от способа и рода использования электроинструмента. Необходимо определить меры безопасности для защиты обслуживающего персонала, которые основываются на

оценке воздействия во время фактических условий применения (при этом следует учесть все компоненты рабочего цикла, например, время, в течение которого электроинструмент отключен, и то время, когда он включен, но работает без нагрузки).

26. Защита окружающей среды



Аппарат вместе с принадлежностями и упаковкой должен повторно использоваться с экологически рациональной точки зрения. Не бросайте аппарат при утилизации в бытовой мусор. Поддержите защиту экологии и поэтому сдайте аппарат в местную службу утилизации или проконсультируйтесь в специализированной службе сбыта. Остатки краски и растворителя нельзя сбрасывать в канализацию, вентиляционную систему или в бытовой мусор. Их нужно утилизировать как специальный мусор отдельно. По этому поводу обратите внимание на упаковку изделия.

27. Важное замечание об ответственности за продукт!

На основании предписания ЕС с 01.01.1990 изготовитель отвечает только в том случае за свой продукт, если все детали произведены изготовителем или были допущены им, или если аппарат был правильно смонтирован и правильно эксплуатировался. При использовании принадлежностей и запчастей другого производства ответственность полностью или частично снимается.

Благодарим Вас за то, что Вы приобрели оборудование торговой марки WAGNER, изготовленное и испытанное в соответствии с высочайшими стандартами немецкого качества.

ООО "ВинТехрус" ОГРН 1195081087827 является официальным дистрибьютером «J. Wagner GmbH» изготовителя оборудования торговой марки WAGNER в России.

Изготовитель предоставляет гарантию сроком 3 (три) года с даты приобретения товара.

При покупке убедитесь в том, что фирма-продавец полностью, правильно и четко заполнила гарантийный талон и поставила печать.

Перед использованием данного оборудования мы настоятельно рекомендуем Вам внимательно ознакомиться с правилами, изложенными в Руководстве по эксплуатации.

В случае, если приобретенное оборудование будет нуждаться в ремонте, обратитесь, пожалуйста в сервисные центры официального дистрибьютера. Адреса сервисных центров уточняйте на официальном сайте ООО "ВинТехрус" <https://wagner.ru/> или по телефону +7(499)705-11-31, электронной почте hello@wagner.ru.

В соответствии со ст.18 Закона РФ от 07.02.1992 №2300-1 «О защите прав потребителей» в случае спора о причинах возникновения недостатков товара продавец (изготовитель), уполномоченная организация или уполномоченный индивидуальный предприниматель, импортер обязаны провести экспертизу товара. Если в результате экспертизы товара установлено, что его недостатки возникли вследствие обстоятельств, за которые не отвечает продавец (изготовитель), потребитель обязан возместить продавцу (изготовителю), уполномоченной организации или уполномоченному индивидуальному предпринимателю, импортеру расходы на проведение экспертизы, а также связанные с ее проведением расходы на хранение и транспортировку товара.

При обнаружении производственных дефектов покупателю гарантируется бесплатный ремонт и замена вышедших из строя деталей в течение гарантийного срока. Однако дистрибьютер оставляет за собой право отказа от бесплатного гарантийного ремонта в случае несоблюдения изложенных ниже условий гарантии.

Все условия гарантии действуют в рамках Закона РФ от 07.02.1992 №2300-1 «О защите прав потребителей» и регулируются законодательством РФ.

На гарантийный ремонт фирменных устройств WAGNER

Изделие	
Модель	
Серийный номер	
Дата продажи	
ГАРАНТИЙНЫЙ СРОК – 36 МЕСЯЦЕВ	
Фирма-продавец	
Адрес фирмы-продавца	
Телефон фирмы-продавца	
Настоящим, Покупатель подтверждает, что приобретает товар, который является технически сложным товаром. Покупатель ознакомлен согласен с правилами Руководства по эксплуатации, техникой безопасности, условиями гарантии. Покупатель осознает, что неосторожное или намеренное несоблюдение любого из положений правил Руководства по эксплуатации и/или техники безопасности/или правил условий может негативно повлиять на использование товара. В данном случае все риски и последствия такого использования Покупатель принимает на себя.	
Подпись покупателя	

УСЛОВИЯ ГАРАНТИИ:

- Настоящая гарантия действительна только при правильном и четком заполнении гарантийного талона с указанием типа, модели и серийного номера оборудования, даты продажи, четкими печатями продавца и подписью покупателя. Дистрибьютер оставляет за собой право отказа в гарантийном ремонте, если гарантийный талон не представлен или информация в нем неполная, не разборчивая и содержит исправления.
- Оборудование должно быть приобретено на территории России и использовано в соответствии с правилами, изложенными в Руководстве по эксплуатации.
- Гарантийное обслуживание производится в сервисных центрах официального дистрибьютера ООО "ВинТех рус"
- Гарантийный период на основное изделие, а также на комплектующие с ограниченным сроком гарантии продлевается на время нахождения изделия в гарантийном ремонте. Соответствующая информация о произведенном гарантийном обслуживании должна вписываться в данный гарантийный талон представителями уполномоченной сервисной организации, выполнившей ремонт, сразу же после его завершения.
- В случае, если гарантийный ремонт выполнялся посредством замены составных частей, на них предоставляется гарантия сроком на один месяц, исчисляемая со дня возврата товара покупателю.
- Сервисный центр вправе отказать в гарантийном ремонте:
 - Есть механические или иные повреждения
 - Было проведено несанкционированное вскрытие, ремонт или изменена внутренняя конструкция оборудования
 - Нарушены правила использования, изложенные в Руководстве по эксплуатации
 - Серийный номер изменен, стерт или не может быть установлен
 - Неправильно заполнен гарантийный талон
- Гарантийные обязательства не распространяются на следующие неисправности:
 - Естественный износ
 - Случайные повреждения, причиненные покупателями или повреждения, возникшие в следствие небрежного отношения и использования (ненадлежащая чистка оборудования, воздействие жидкости, запыленности, попадание внутрь корпуса посторонних предметов и т.п.)
 - Повреждения, вызванные стихийными бедствиями или непреодолимой силы
 - Повреждения, вызванные аварийным повышением или понижением напряжения в электросети или неправильным подключением к электросети
 - Повреждения, вызванные использованием товара не по назначению или с нарушением правил эксплуатации, транспортировки, хранения, действия третьих лиц.
 - Внесение в конструкцию изделия любых изменений, которые не были официально одобрены фирмой WAGNER
 - Подключение каких-либо устройств, применение совместно с изделием дополнительных аксессуаров и расходных материалов иных, чем те, которые рекомендованы к применению фирмой WAGNER.
- Настоящая гарантия не ущемляет законных прав потребителя, предоставленных ему действующим законодательством РФ.

Дата обращения _____
Печать _____

Дата обращения _____
Печать _____

Дата обращения _____
Печать _____

3+1 года гарантии

Срок гарантии составляет 3 года со дня продажи (кассовый чек). Он дополнительно продлевается на 12 месяцев, если в течение 4-х недель после покупки устройство регистрируется в интернете на странице www.wagner-group.com/3plus1.

Регистрация возможна только в том случае, если покупатель соглашается с сохранением вводимых им данных. Гарантийное обслуживание ограничивается бесплатным устранением недостатков, явно связанных с применением небезупречного материала при производстве или дефектами сборки, либо бесплатной заменой неисправных частей.

Не принимаются во внимание гарантийные требования:

- в отношении частей, подверженных связанному с использованием или иному естественному износу, а также недостатков изделия, возникших вследствие связанного с использованием или иного естественного износа. К ним, в частности, относятся кабели, клапаны, набивки, сопла, цилиндры, поршни, иглы, соприкасающиеся с материалом части корпуса, фильтры, шланги, уплотнения и т.д. Причиной износа, в частности, являются абразивные материалы покрытий, такие как дисперсии, глазури, кварцевый грунт.

Гарантийное обслуживание исключает коммерческое применение изделия.

Мы безоговорочно сохраняем за собой право на предоставление гарантийного обслуживания. Гарантия теряет свою силу, если изделие вскрывалось другими лицами, кроме персонала службы сервиса WAGNER.

Повреждения при транспортировке, работы по техобслуживанию, а также повреждения и неисправности вследствие недостаточного техобслуживания не подпадают под действие гарантии. Подтверждением приобретения изделия при обращении за предоставлением гарантийного обслуживания является предъявление оригинального чека. Насколько позволяет закон, нами исключается всякая ответственность за любого рода ущерба жизни и здоровью людей, материальный или косвенный ущерб, в частности, если изделие использовалось в иных целях, отличных от указанных в руководстве по эксплуатации, вводилось в эксплуатацию или обслуживалось или самостоятельно ремонтировалось не специалистом не в соответствии с нашим Руководством по эксплуатации. Ремонтные или восстановительные работы, выходящие за рамки указанных в настоящем Руководстве по эксплуатации, производятся на заводе-изготовителе.

В гарантийном случае или при необходимости ремонта обращаться в соответствующий пункт продажи.

D
J. WAGNER GMBH
Otto-Lilienthal-Str. 18
88677 Markdorf
T +49 0180 - 55 92 46 37
F +49 075 44 -5 05 11 69

SK
E-CORECO SK S.R.O.
Kráľovská ulica 8/7133
927 01 Šala
T +42 1948882850
F +42 1313700077

CZ
E-CORECO S.R.O.
Na Roudné 102
301 00 Plzeň
T +42 734 792 823
F +42 227 077 364

F
WAGNER FRANCE S.A.R.L.
12 Avenue des Tropiques
Z.A. de Courtaboeuf
91978 Les Ulis Cedex
T +33 0825 011 111
F +33 (0)1 69 81 72 57

GB
WAGNER SPRAYTECH (UK) LTD
Innovation Centre
Silverstone Park
Silverstone
Northants NN12 8GX
T + 44 (0) 1327 368410

H
DINOCOOP KFT.
Radvány u. 24.
1118 Budapest
T +36 1 3193064
F +36 1 3193066

DK
ORKLA HOUSE CARE DANMARK A/S
Stationsvej 13
3550 Slangerup
Danmark
T +45 47 33 74 00
F +45 47 33 74 01

NOR
ORKLA HOUSE CARE NORGE AS
Nedre Skøyen vei 26,
PO Box 423, Skøyen
0213 Oslo
T +47 22 54 40 19

PL
PUT WAGNER SERVICE
ul. E. Imieli 27
41-605 Swietochlowice
T +48/32/346 37 00
F +48/32/346 37 13

S
ORKLA HOUSE CARE AB
Box 133
564 23 Bankeryd
Sweden
T +46(0)36 37 63 00

ROM
ROMIB S.R.L.
str. Poligonului nr. 5 - 7
100070 Ploiesti ,judet Prahova
T +40-344801240
F +40-344801239

CH
J. WAGNER AG
Industriestraße 22
9450 Altstätten
T +41 71 -7 57 22 11
F +41 71 -7 57 23 23

RUS
Импортер:
000 «ВинТех рус»
143960 МО, г. Реутов, улица
Железнодорожная, д. 11, кв./оф. V
Телефон: +7 (499) 705-11-31
+7 (965)241-56-35 (WhatsApp)
Почта: hello@wagner.ru
Сайт: www.wagner.ru

Изготовитель:
Дж. Вагнер Гмбх,
Отто-Лилентал, 18
Д-88677 Маркдорф, Германия
www.wagner-group.com

