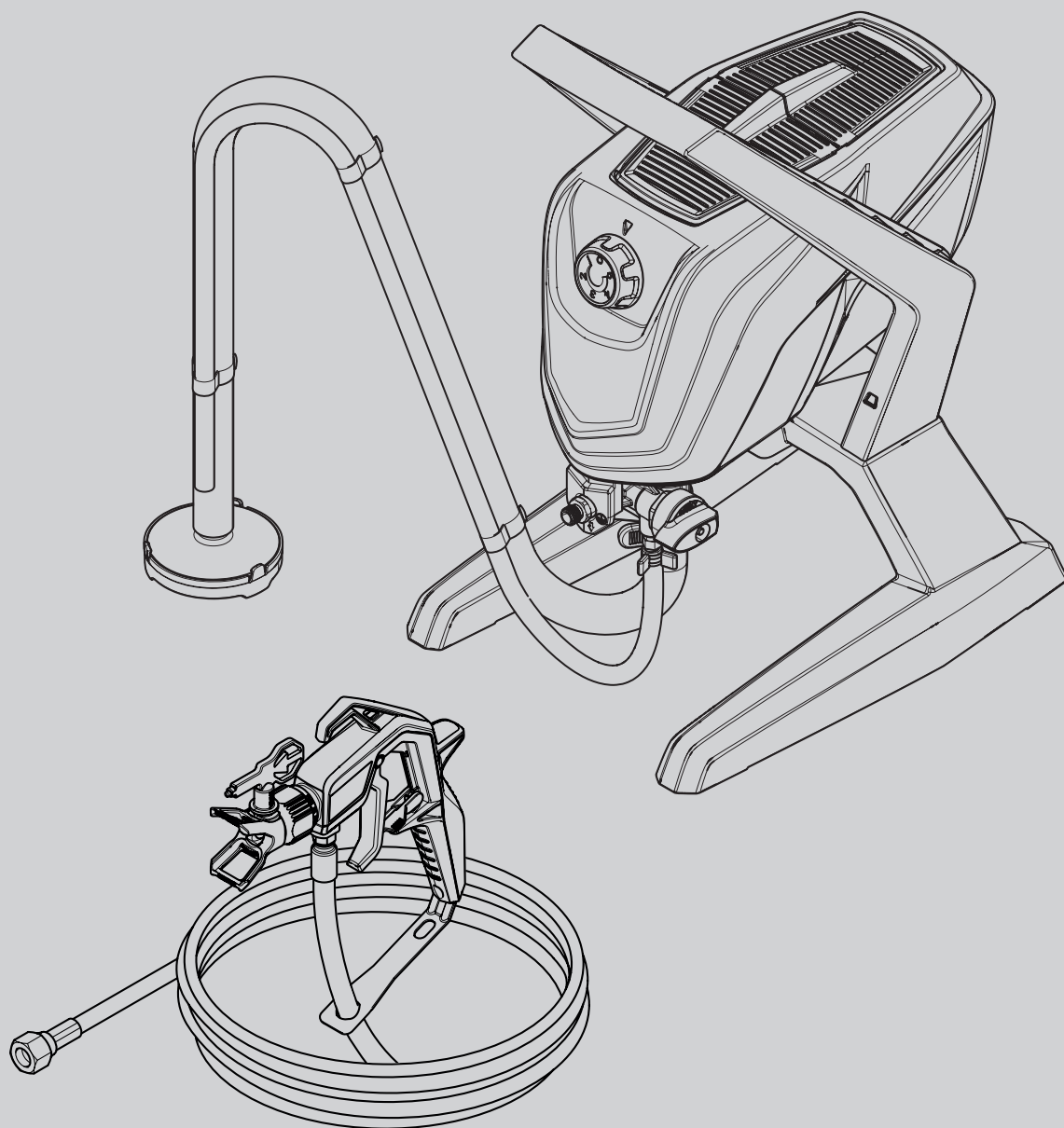


WAGNER



UNIVERSAL SPRAYER CONTROL PRO 250 R

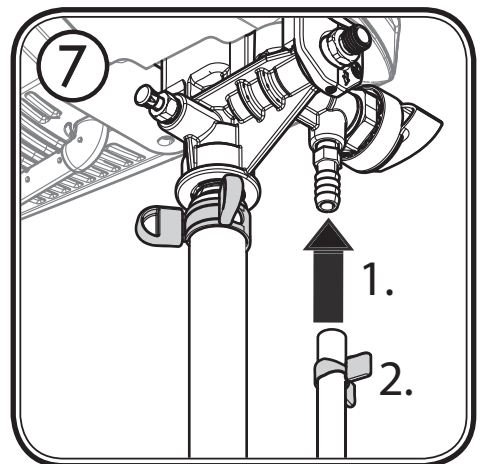
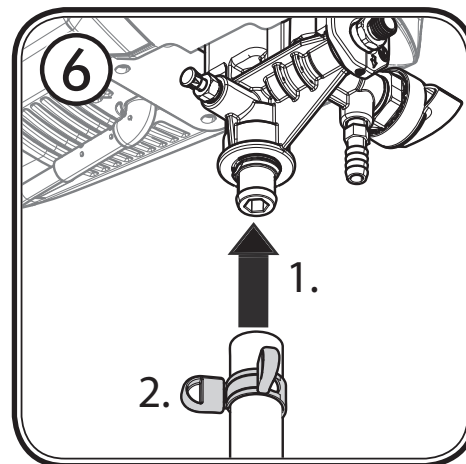
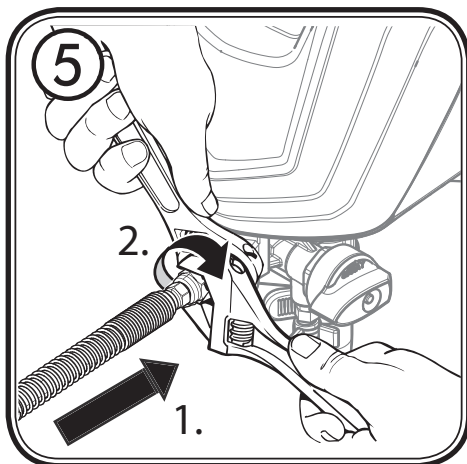
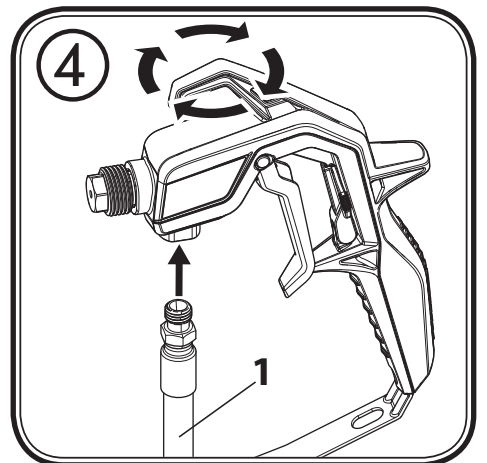
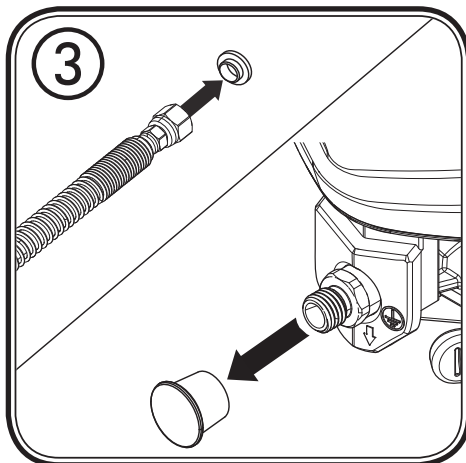
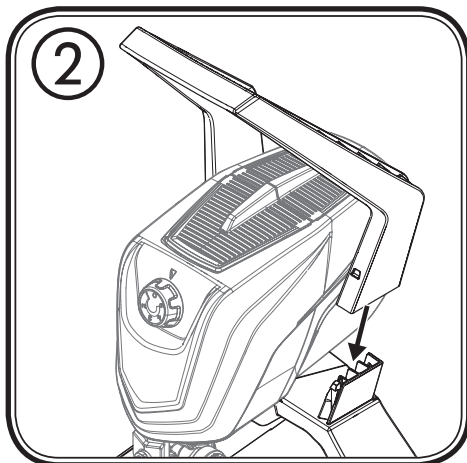
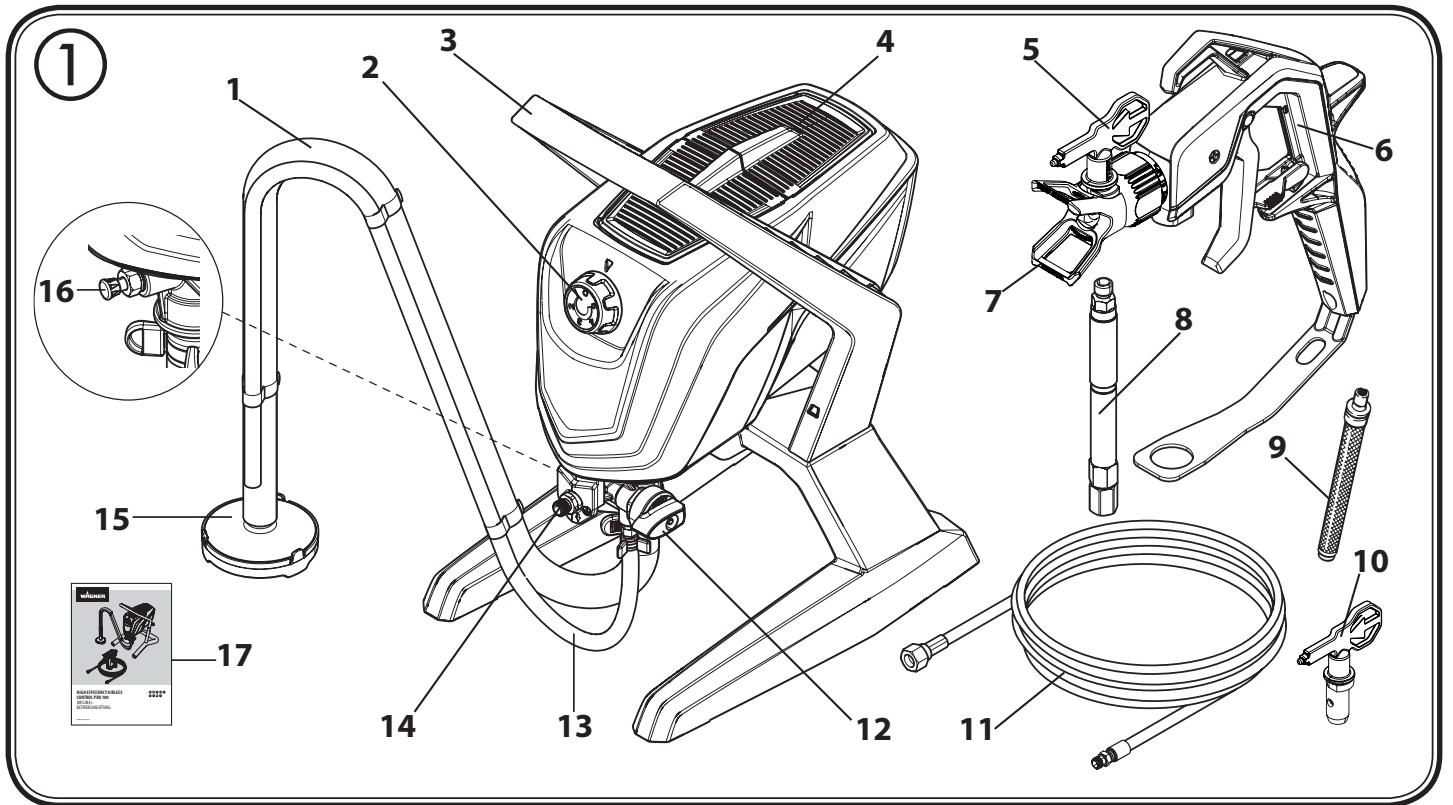
ПЕРЕВОД ОРИГИНАЛЬНОГО РУКОВОДСТВА ПО ЭКСПЛУАТАЦИИ

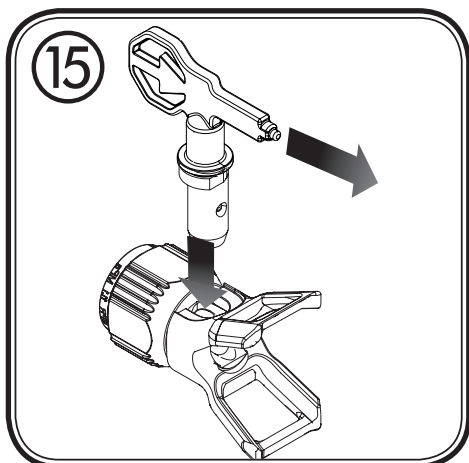
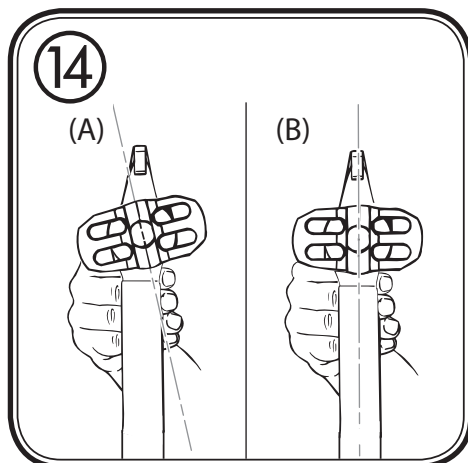
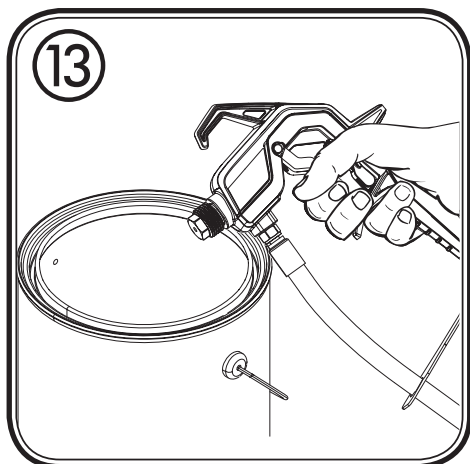
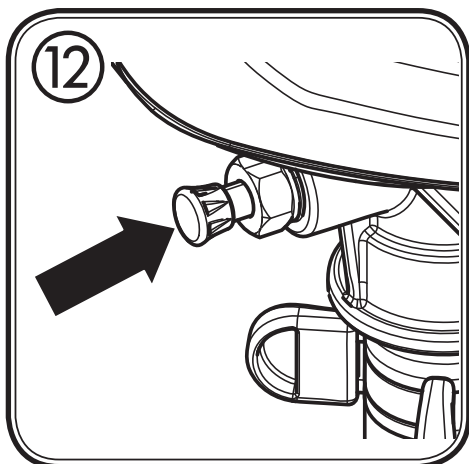
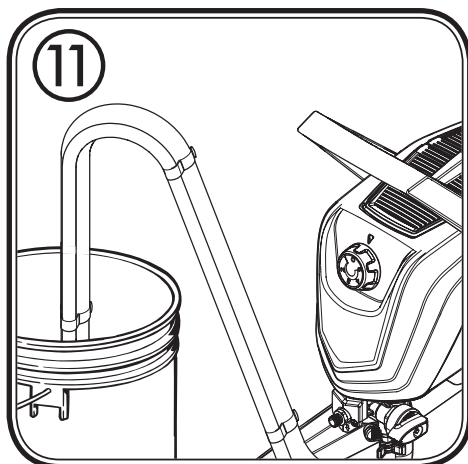
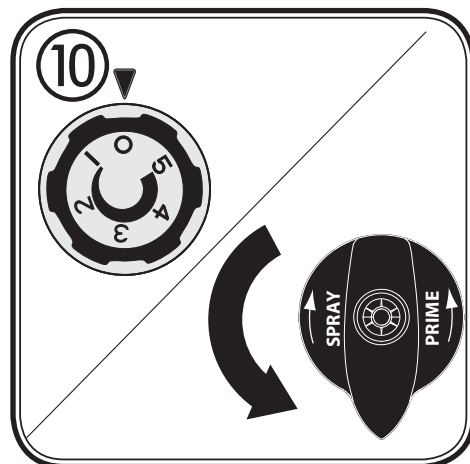
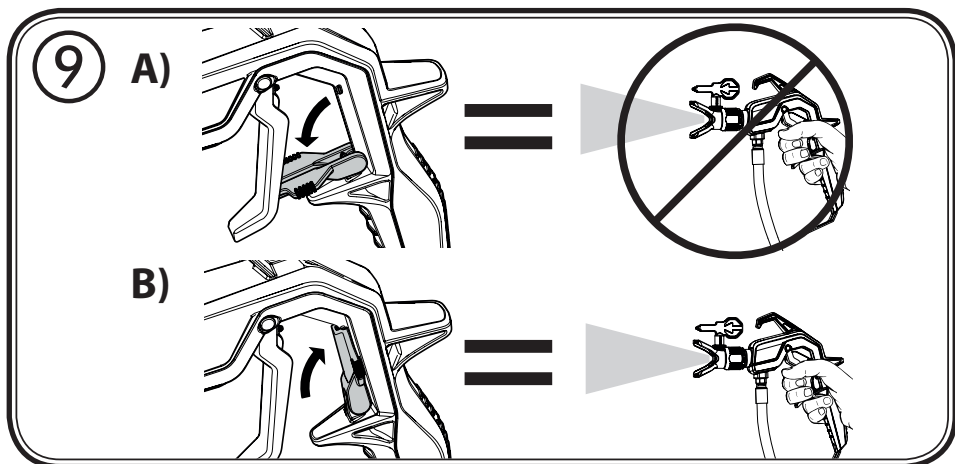
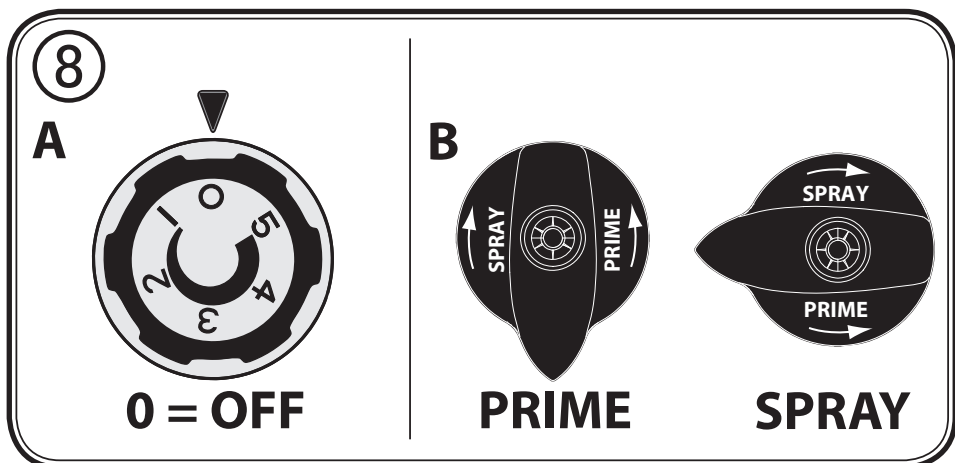
RU



НЕ ДЛЯ КОММЕРЧЕСКОГО ИСПОЛЬЗОВАНИЯ !

wagner.ru





16

A)

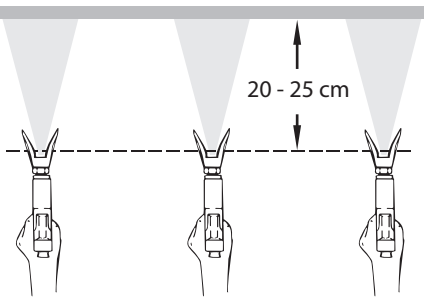


B)

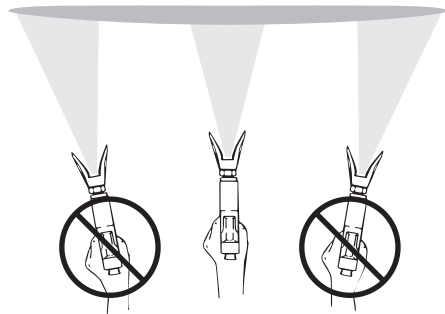


17

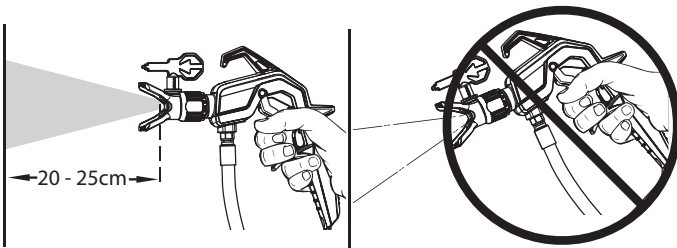
A)



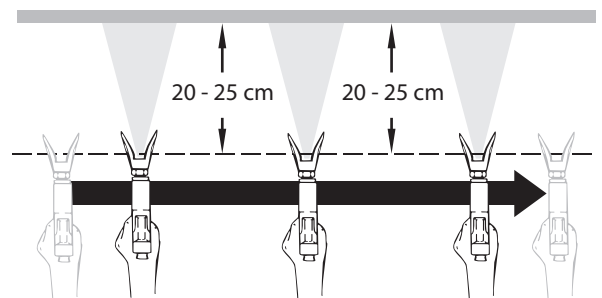
B)



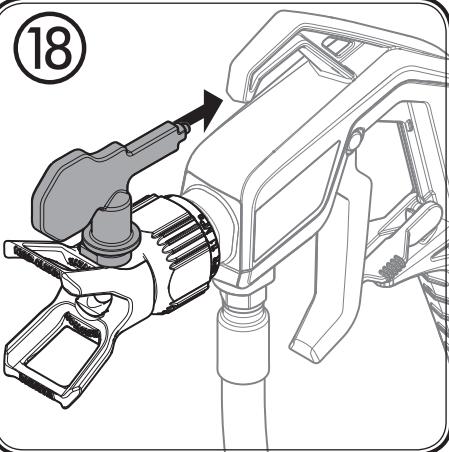
C)



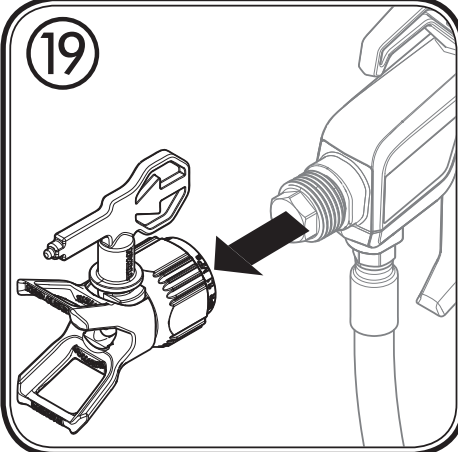
D)



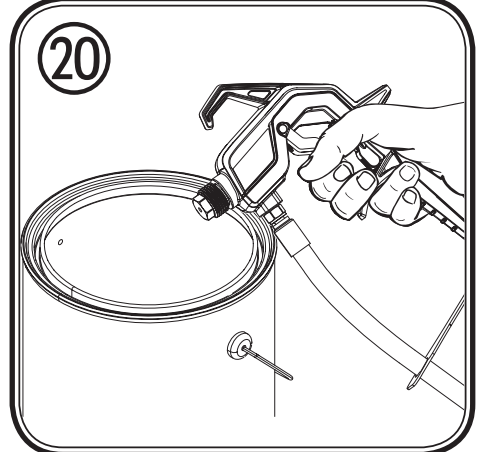
18

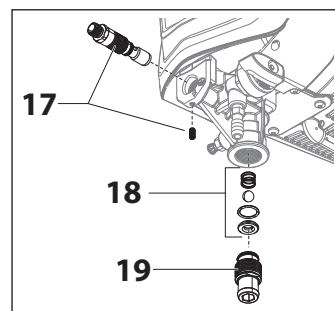
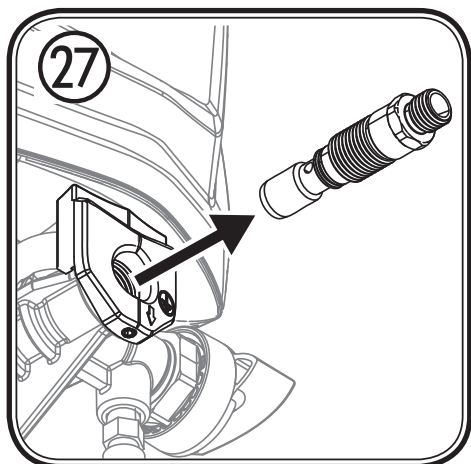
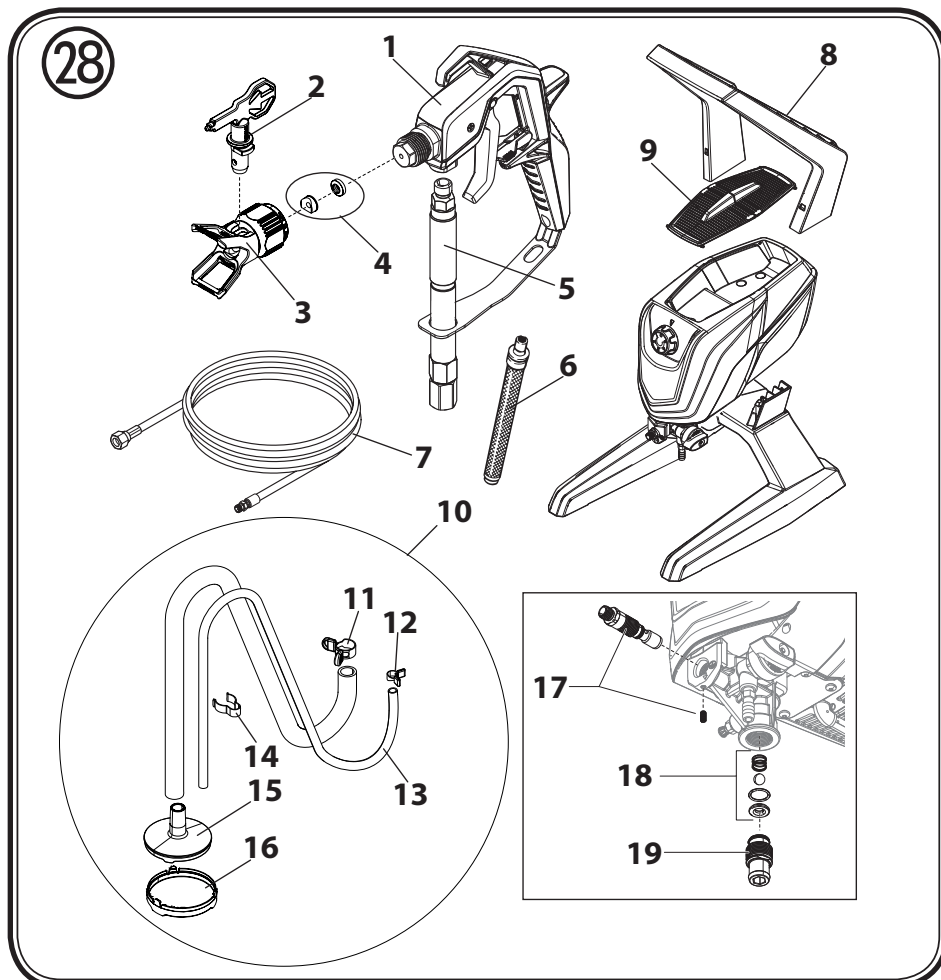
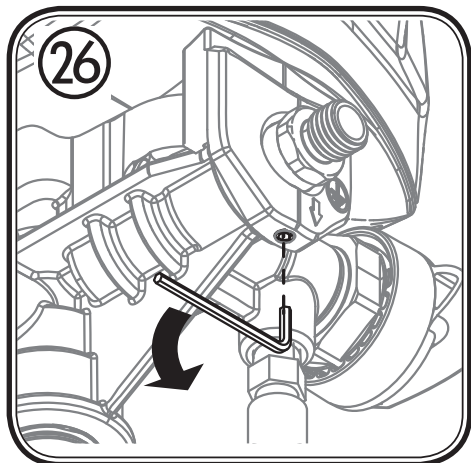
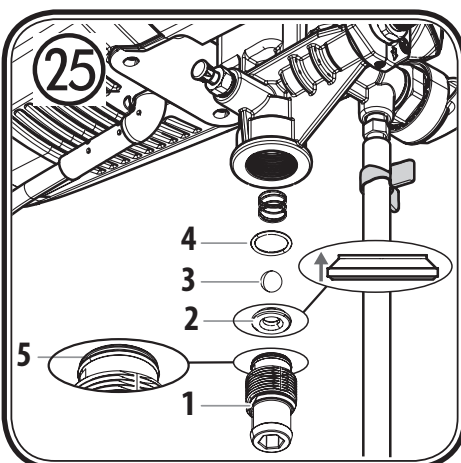
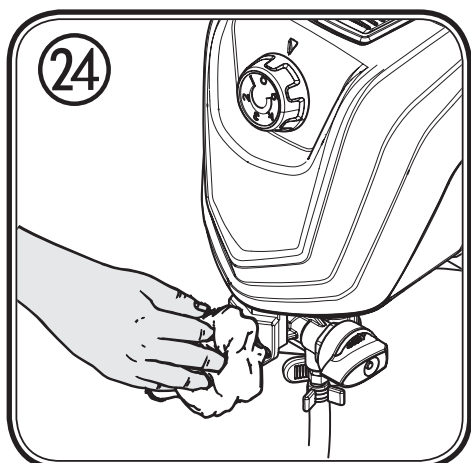
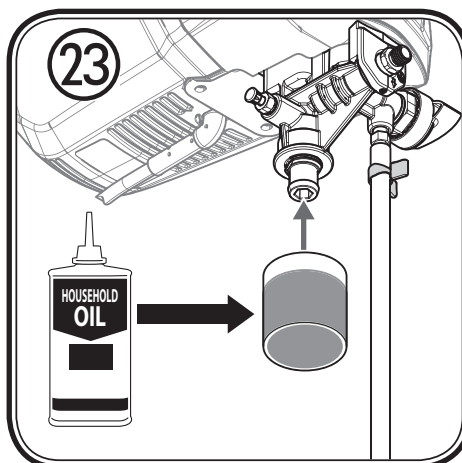
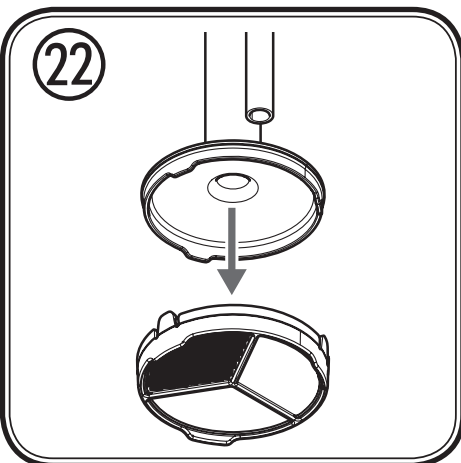
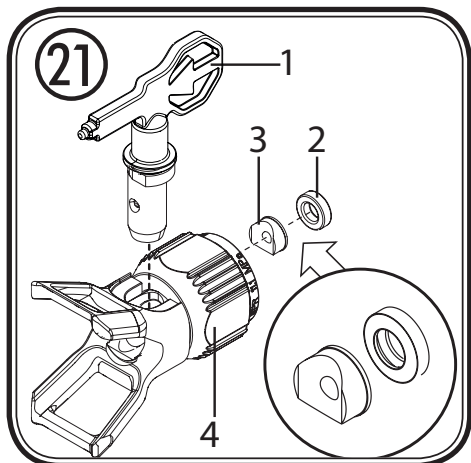


19



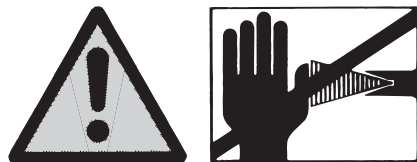
20





ПРЕДУПРЕЖДЕНИЕ!

**Внимание: опасность получения повреждений при использовании аппарата!
Безвоздушный распылитель создает исключительно высокое давление распыления.**



Опасность!

1

Запрещено помещать ваши пальцы, руки или другие части тела в распыляющее сопло!

Запрещено направлять пистолет –распылитель на себя, других лиц или животных.

Запрещено использовать пистолет – распылитель без защитного ограждения.

Не считайте повреждение от струи распыления как неопасный порез.

Если на коже появился порез от струи краски или растворителя, немедленно проконсультируйтесь с врачом и получите профессиональную медицинскую помощь. Расскажите доктору о материалах и растворителях, которые вы использовали.

2

Настоящие инструкции по применению безвоздушного распылителя требуют, чтобы нижеследующие пункты постоянно принимали во внимание до включения аппарата:

1. Запрещено использовать неисправные аппараты.
2. Необходимо обезопасить пистолет-распылитель, используя предохранительную защелку на спусковом механизме.
3. Необходимо обезопасить пистолет-распылитель компании Вагнер, используя предохранительную защелку на спусковом механизме.
4. Проверьте допустимое рабочее давление шланга высокого давления и пистолета- распылителя.
5. Проверьте все соединения на предмет утечки материала.

3

Необходимо строго соблюдать все инструкции по регулярной очистке и обслуживанию аппарата.

Прежде чем выполнять любой вид работы или перед каждым перерывом в работе, необходимо выполнять следующие правила:

1. Сбросьте давление из пистолета –распылителя и шланга.
2. Обезопасьте пистолет-распылитель, используя предохранительную защелку на спусковом механизме.
3. Выключите аппарат.






Уделяйте особое внимание вопросам безопасности!

Поздравляем вас с приобретением устройства для нанесения краски фирмы WAGNER.

Вы приобрели фирменное устройство, требующее для бесперебойной работы тщательной очистки и ухода.

Перед началом работы устройства просим внимательно прочитать инструкцию по обслуживанию и соблюдать указания по технике безопасности. Аккуратно храните инструкцию по эксплуатации.

Объяснение использованных символов

 Опасность	Указывает на непосредственную опасность. Если вы не обратите внимания на этот пункт, в результате может быть летальный исход или увечья.
	Показывает на наличие рекомендаций по использованию и на другую особенно ценную информацию.
	Используйте во время работы соответствующие средства защиты органов слуха.
	Используйте во время работы соответствующие средства защиты органов дыхания.
	Используйте во время работы соответствующие защитные перчатки.

Общие правила техники безопасности

Внимание! *Необходимо прочитать все указания. Ошибки при соблюдении помещенных ниже указаний могут стать причиной удара током, пожара и/или тяжелых повреждений. Храните инструкцию по использованию и приложите ее к изделию, если Вы когда-нибудь будете передавать его. Используемый далее термин «электроинструмент» относится к работающим от сети инструментам (с сетевым кабелем) и работающим от аккумулятора инструментам (без сетевого кабеля).*



1. Безопасность рабочего места

- a) **Содержите Ваше рабочее место чистым и хорошо освещенным.** Беспорядок или неосвещенные рабочие зоны могут привести к несчастным случаям.
- b) **Не работайте с аппаратом во взрывоопасных зонах, в которых находятся воспламеняющиеся жидкости, газы или пыль.** Электроинструменты создают искры, от которых могут воспламениться пары или пыль.
- c) **Не допускайте в рабочую зону во время использования аппарата детей и других лиц.** Если Вас отвлекут, Вы можете потерять контроль над аппаратом.

2. Электробезопасность

- a) **Соединительный штекер аппарата должен подходить к розетке. Штекер ни в коем случае нельзя изменять. Не используйте переходники вместе с заземленными аппаратами.** Не изменявшиеся штекеры и подходящие розетки уменьшают риск удара током.
- b) **Избегайте контакта тела с заземленными поверхностями, такими как, трубы, обогреватели, плиты и холодильники.** Имеется повышенный риск поражения ударом тока, если Ваше тело заземлено.
- c) **Не допускайте, чтобы на аппарат попадал дождь или влага.** Попадание воды в электроаппарат повышает риск удара током.
- d) **Не используйте кабель не по назначению, чтобы переносить, подвешивать аппарат или вытаскивать штекер за кабель из розетки.** Держите кабель вдали от горячих мест, от масла, острых краев или от подвижных частей аппарата. Поврежденный или скрученный кабель повышает риск удара током.
- e) **Если Вы работаете с электроинструментом на открытом воздухе, используйте только удлинительные кабели, которые пригодны для работы на открытом воздухе.** Применение пригодного для работы на открытом воздухе кабеля уменьшает риск электрического удара.

f) Если невозможно избежать эксплуатации аппарата во влажных условиях, используйте устройство защитного отключения. Применение устройства защитного отключения уменьшает риск электрического удара.

3. Безопасность лиц

- a) Будьте внимательны, следите за тем, что Вы делаете, разумно относитесь к работе с электроинструментом. Не пользуйтесь аппаратом, если Вы устали или находитесь под воздействием допинга, алкоголя или медикаментов. Момент невнимательности при использовании аппарата может привести к серьезным повреждениям.
- b) Носите средства личной безопасности и всегда защитные очки. Использование средств личной безопасности, таких как пылезащитная маска, нескользящая защитная обувь, защитная каска или наушники, в зависимости от вида и использования электроинструмента, уменьшает риск повреждений.
- c) Избегайте случайного включения. Убедитесь, что электроинструмент выключен, прежде чем подключить его к сети, поднять или перенести. Если при переноске аппарата Вы поставите палец на выключатель или включенный аппарат подсоединяете к сети, это может привести к несчастному случаю.
- d) Удалите настроечные инструменты или гаечные ключи, прежде чем включить аппарат. Инструмент или ключ, находящийся в работающей части аппарата, может привести к повреждениям.
- e) Избегайте неестественного положения тела. Следите за устойчивостью и всегда сохраняйте равновесие. Благодаря этому Вы сможете лучше контролировать аппарат в неожиданных ситуациях.
- f) Носите подходящую одежду. Не носите широкую одежду или украшения. Держите волосы, одежду и перчатки дальше от движущихся частей. Свободная одежда, украшения или длинные волосы могут быть захвачены движущимися частями.
- g) Не поддавайтесь иллюзии полной безопасности и не пренебрегайте правилами техники безопасности при использовании электроинструментов, даже если вы имеете большой опыт работы с ними. Невнимательное обращение за доли секунды может привести к получению серьезных травм.

4. Применение и обращение с электроинструментом

- a) Не перегружайте аппарат. Используйте для соответствующей работы подходящий для этого электроинструмент. Подходящим электроинструментом Вам лучше и надежнее работать в указанном диапазоне мощности.
- b) Не пользуйтесь электроинструментом с неисправным выключателем. Электроинструмент, который невозможно включить или выключить, опасен и должен быть отремонтирован.
- c) Выключайте штекер из розетки, прежде чем настраивать аппарат, менять принадлежности или убирать аппарат. Эта мера предосторожности предотвращает случайный запуск аппарата.
- d) Не используемые электроинструменты храните в недоступном для детей месте. Не давайте аппарат лицам, которые не знакомы с ним или не читали эти инструкции. Электроинструменты опасны, если они используются неопытными лицами.
- e) Тщательно ухаживайте за аппаратом. Контролируйте, чтобы движущиеся части аппарата функционировали исправно и не заклинивались, чтобы части не были сломаны или повреждены, так чтобы не нарушалась работа аппарата. Поврежденные части до применения аппарата должны быть отремонтированы. Причиной многих несчастных случаев является ненадлежащий технический уход за электроинструментами.
- f) Используйте электроинструмент, принадлежности, вставные инструменты и т.д. в соответствии с инструкциями к ним и так, как это предписано для этого специального типа аппарата. При этом учитывайте рабочие условия и выполняемую работу. Применение электроинструментов для других, чем предусмотрено, целей может привести к опасным ситуациям.
- g) Следите за тем, чтобы ручки и рукоятки оставались сухими, чистыми, без следов масла и смазки. Скользкие ручки и рукоятки в непредвиденной ситуации не позволят вам уверенно управлять электроинструментом и контролировать его.

5. Сервис

- a) Отдавайте свой аппарат в ремонт квалифицированному персоналу и только при помощи оригинальных запасных частей. Тем самым гарантируется, что сохраняется безопасность аппарата.
- b) Если поврежден соединительный провод аппарата, он должен быть заменен изготовителем или его сервисной службой или лицом с подобной квалификацией, чтобы избежать повреждений.

Охрана здоровья



Опасность

Внимание! Надевайте средства защиты дыхания. Пары краски и растворителей опасны для здоровья. Не забывайте надевать средства защиты дыхания, работайте только в помещениях с хорошей вентиляцией или используйте дополнительное вентиляционное оборудование. Рекомендуется надевать также рабочую одежду, защитные очки, наушники для ушей и перчатки.

Горючие материалы покрытия.



Опасность

Пистолеты-распылители нельзя использовать для распыления горючих материалов.

Защита от взрыва



Опасность

Не используйте аппарат на рабочих местах, подпадающих под действие правил по защите от взрыва.

Опасность взрыва и возникновения пожара от источников пламени в процессе распыления материалов



Опасность

В зоне работы не должно быть источников возникновения пламени, т.е. открытого огня, зажженных сигарет, сигар или курительных трубок, искр, тлеющих проводов, горячих поверхностей.

Электростатические заряды (искрение или возникновение пламени)



Опасность

Из-за скорости потока материала может произойти накопление электростатического заряда в аппарате во время распыления. При его разряде могут появиться искры или пламя. Поэтому, крайне важно всегда заземлять аппарат, используя электрические установки. Соединение следует выполнить через двухполюсную заземленную розетку.

Вентиляция

Для того, чтобы избежать взрыва или возникновения пламени, а также устранить опасность для здоровья в процессе операции распыления материалов, необходимо использовать хорошую естественную или искусственную вентиляцию.

Обеспечьте меры безопасности для аппарата и пистолета-распылителя

Все шланги, фитинги и части фильтра должны быть надежно закреплены до начала использования помпы. Плохо закрепленные детали могут оторваться с большой силой или стать причиной утечки жидкости под большим давлением, что в свою очередь может вызвать серьезные повреждения здоровья оператора.

Не забывайте о мерах безопасности, когда устанавливаете или снимаете распылительную форсунку и когда прекращаете работу на какое-то время.

Отдача при использовании пистолета-распылителя



Опасность

Когда используется высокое рабочее давление, при нажатии спускового механизма может возникнуть сила отдачи равная 15 Н.

Если вы не готовы к такой возможности, вашу руку отбросит назад или вы потеряете устойчивость. Такая ситуация может стать причиной травм.

Постоянное воздействие силы отдачи на организм может вызвать постоянное ухудшение здоровья.

Максимальное рабочее давление

Максимальное допустимое рабочее давление для пистолета-распылителя, принадлежностей пистолета-распылителя и шланга высокого давления не должно быть ниже максимального рабочего давления в 110 бар (11 МПа), как указано в характеристиках аппарата.

Материалы, используемые для распыления

Принимайте меры по предупреждению опасности, которая может возникнуть вследствие специфических особенностей распыляемых материалов, выполняйте инструкции и следуйте информации на упаковке или в технической документации, предоставляемой производителем материалов. Ни в коем случае не распыляйте материалы, об опасностях которых Вы не осведомлены.

Шланг высокого давления



Опасность

Внимание, опасность получения травмы! Износы и перегибы, а также использование не по назначению – всё это может вызвать утечку материала из шланга высокого давления. Жидкость может попасть на кожу, в результате протекания.

Перед тем, как использовать Шланг высокого давления, его необходимо проверить.

Немедленно замените поврежденный шланг высокого давления.

Не пытайтесь произвести ремонт шланга высокого давления!

Избегайте резких изгибов и складок: наименьший радиус изгиба составляет около 20 см.

Не пережимайте и не переезжайте шланг высокого давления. Защищайте от острых объектов и углов.

Никогда не тяните за шланг высокого давления, чтобы переместить устройство.

Не крутите шланг высокого давления.

Не кладите шланг высокого давления в растворители. Используйте только влажную ткань для протирки.

Положите шланг высокого давления таким образом, чтобы никто не споткнулся.

Электростатический разряд из пистолета-распылителя уходит через шланг высокого давления. По этой причине, электрическое сопротивление между соединениями шланга высокого давления должно равняться или быть ниже 197 кΩ/м (60 кΩ/фут)



В целях безопасного функционирования и для продления срока службы аппарата, используйте оригинальные шланги высокого давления компании Wagner и форсунки распыления. См. список запасных частей.



Опасность повреждения возрастает с возрастом шланга высокого давления. Wagner рекомендует заменить шланг высокого давления через 6 лет.

Как подсоединить аппарат к сети питания в условиях строительной площадки.

Надлежащим образом заземленная розетка с клеммой заземления должна быть использована для этого типа подключения. Устройство соединения должно быть оборудовано устройством защиты от тока утечки (УЗО), у которого INF равняется меньше 30 мА.

Как следует расположить аппарат при работе



Опасность

Работая в помещении:

Убедитесь, что пары растворителей не накапливаются вблизи аппарата. Аппарат необходимо установить в стороне и вдалеке от предмета обработки. Необходимо выдержать минимальное расстояние в 5 м между аппаратом и пистолетом-распылителем. Следует обеспечить надлежащую вентиляцию и удаление паров растворителей.

Работа на открытом воздухе:

Ветер не должен относить пары растворителей в сторону аппарата. Следите за направлением ветра.

Установите аппарат таким образом, чтобы пары растворителя не достигали аппарата и не накапливались возле него.

Необходимо выдержать минимальное расстояние в 5 м между аппаратом и пистолетом-распылителем.

Техническое обслуживание и ремонт



Опасность

Перед выполнением любых работ на устройстве следует сбросить давление и отсоединить штепсельную вилку от электрической розетки.

Очистка аппарата



Опасность

Риск короткого замыкания из-за воды проникающей под давлением!
Запрещено очищать аппарат устройствами водоструйной и пароструйной очистки.

Очистка аппарата растворителями



Опасность

Очищая аппарат растворителями, помните, что нельзя распылять или закачивать растворитель обратно в контейнер с небольшим отверстием для слива. При этой операции может появиться взрывоопасный газ/воздушная смесь. Контейнер необходимо заземлить. Пистолеты-распылители нельзя чистить горючими растворителями.

Правило заземления предмета обработки

Объект, который необходимо обработать с использованием аппарата, необходимо заземлить.

Тепловой предохранитель

Устройство оборудовано тепловым предохранителем, который выключает прибор при перегреве. В этом случае выключите устройство, поверните переключатель режима работы в положение PRIME (вертикальное), вытяните штепсельную вилку и дайте возможность устройству охладиться в течение минимум 30 минут. Устраните причину перегрева, например, откройте вентиляционные отверстия.

Описание (рис. 1)

1 Трубка всасывания	2 Регулятор давления со встроенным переключателем вкл./выкл.
3 Рукоятка для переноски	4 Встроенный отсек для хранения форсунок и мелких деталей
5 форсунка 517 (для густых материалов, например, краски для внутренних стен)	6 Пистолет-распылитель
7 Держатель форсунки	8 Комплект фильтров HEA
9 Фильтр пистолета-распылителя: красный (1 шт.), белый (1 шт.*)	10 форсунка 311 (для жидких материалов, например, лака)
11 Шланг высокого давления	12 Переключатель
13 Трубка слива	14 Штуцер для шланга
15 Впускной фильтр	16 Кнопка впускного клапана
17 Инструкция по эксплуатации	

* предварительно смонтирован в корпусе фильтра

Материалы, пригодные к использованию

Дисперсионные и латексные интерьерные краски.
Лаки, эмали, пропитки, грунтовки на основе воды.



В зависимости от перерабатываемого материала может потребоваться другой размер форсунки и фильтр пистолета.

для жидких материалов: форсунка 311 → Фильтр красный

для густых материалов: форсунка 517 / 619 → Фильтр белый

Материалы, не пригодные к использованию

Материалы, содержащие высоко абразивные компоненты, фасадные краски, каустические растворы, кислотосодержащие обмазочные материалы. Горючие материалы покрытия. Материалы содержат ацетон или нитрорастворитель, огнебиозащитные материалы.



Для того, чтобы обеспечить совместимость распыляемых материалов с веществами, использованными при изготовлении аппарата, в случае сомнения свяжитесь с персоналом по обслуживанию компании Wagner.

Сфера применения

Покрытие внутренних стен, а также объектов малого и среднего размера за пределами здания (т.е. заборы сада, двери гаража, и т.д.).

Необходимые инструменты и вспомогательные средства

- Гаечные ключи (13, 16, 17, 20) или разводные гаечные ключи (2 шт.), шестигранный гаечный ключ (10 мм)
- Шестигранный гаечный ключ (2,5 мм)
- Пустая емкость
- Большой кусок картона
- Укрывной материал

Подготовка рабочего места



Розетки и выключатели обязательно заклеить. Опасность электрического удара вследствие попадания распыляемого материала!



Покройте все поверхности и объекты, на которые не будет распыляться, или уберите их из рабочей зоны. За повреждения из-за красочного тумана (избыточное распыление) ответственность не принимается.

Опасность

Силикатная краска при контакте разъедает стеклянные и керамические поверхности! Поэтому все такие поверхности должны быть полностью покрыты.



Обратите внимание на качество заклеивающей ленты. Для обоев и покрашенных грунтовок не используйте сильно приклеивающуюся ленту, чтобы избежать повреждений при ее удалении. Удаляйте липкую ленту медленно и равномерно; ни в коем случае рывками. Оставьте поверхности заклеенными только так долго, насколько это необходимо, чтобы при удалении как можно меньше осталось остатков ленты.

Подготовка покрываемого материала

Модель Control Pro 250 R / 350 R способен распылять интерьерные краски, пропитки, эмали, лаки и лазури без разбавления, либо с небольшим разбавлением. Подробную информацию см. в технической спецификации производителя краски (→ скачать в интернете).

1. Тщательно перемешать материал и разбавить его в таре согласно соответствующей рекомендации (для перемешивания рекомендуется использовать смеситель).

Рекомендации по разбавлению материалов

Материал покрытия	
Лазури	Не разбавленные
Деревозащитные материалы на основе воды; морилки; масла; дезинфицирующие средства; материалы по защите растений	Не разбавленные
Водорастворимые краски, грунтовки, автомобильные краски, толстопленочные лазури	Разбавлены на 5-10 %
Интерьерные ВД краски (латексные, акриловые)	Разбавлены на 0-10 %



Указанные в таблице значения являются ориентировочными.

Оптимальное разбавление для используемого материала определяется при помощи пробного распыления. Подробности по проведению пробного распыления представлены в разделе «Техника распыления».

Сборка

1. Вставьте обе дверцы/откидных крышки в отсек для хранения.
2. Вставьте ручку для переноски, как показано на рисунке, и защелкните в пазу. (Рис. 2)
3. Снимите колпачки на шланге и штуцере для шланга (рис. 3).
4. Наденьте распылительный пистолет на сужающийся конец шланга (рис. 4, 1) и привинтите пистолет к шлангу. Затяните винт с помощью гаечного ключа (13).
5. Привинтите резьбу на другом конце шланга на штуцер шланга.
Удерживая штуцер шланга гаечным ключом (16), затяните шланг с помощью другого гаечного ключа (17). (Рис. 5)
6. Наденьте всасывающий шланг на трубку подачи материала и закрепите его помощью зажима. (Рис. 6)
7. Наденьте обратный шланг на штуцер обратного шланга и закрепите его с помощью зажима. (Рис. 7)

Элементы управления на устройстве (рис. 8)

- A** С помощью регулятора давления можно установить давление распыления. Правильное давление распыления зависит от применяемого материала. Если регулятор давления указывает на 0, устройство выключено.
- B** При помощи переключателя можно выполнить следующие настройки.
- | | | |
|--|---|---|
| PRIME (переключатель расположен вертикально) | → | • Для предварительной заправки системы краской
• Для сброса давления |
| SPRAY (переключатель расположен горизонтально) | → | • Для работы с пистолетом |

Пистолет-распылитель



Опасность

Не забывайте блокировать спусковой механизм, когда устанавливаете обтекатель или когда не используете пистолет-распылитель.

- Поверните переключатель блокирующего устройства подачи материала, чтобы заблокировать спусковую скобу (рис. 9, А).
- Поверните переключатель блокирующего устройства подачи материала, чтобы разблокировать спусковую скобу (рис. 9, В).



В зависимости от перерабатываемого материала может потребоваться другой размер форсунки и фильтр пистолета.

- | | | | |
|------------------------|--------------------|---|----------------|
| для жидких материалов: | форсунка 311 | → | Фильтр красный |
| для густых материалов: | форсунка 517 / 619 | → | Фильтр белый |

процедура сброса давления



Опасность

Не забывайте выполнять процедуру сброса давления, когда отключаете аппарат по любой причине. Эта процедура необходима для понижения давления в шланге.

1. Заблокируйте пистолет-распылитель. (Рис. 9, А)
2. Выключите устройство (Регулятор давления в положении 0).
Поверните переключатель в положение PRIME (вертикально) (рис. 10).
3. Снимите пистолет с предохранителя. Удерживая пистолет над пустой емкостью, потяните спусковой крючок, чтобы сбросить давление.
4. Заблокируйте пистолет-распылитель.

Ввод в эксплуатацию

Перед подключением к сети проверьте, что напряжение сети совпадает с указанными фирменными данными на табличке.

1. Закрепите обратный трубопровод зажимами на всасывающем шланге.
2. Погрузите всасывающий шланг в ведро с краской. (рис. 11).
3. Нажмите на красную кнопку впускного клапана и убедитесь, что впускной клапан разблокирован (рис. 12).
4. Подключите силовой кабель.
5. Поверните переключатель в положение PRIME (вертикально).
6. Включите устройство, медленно поворачивая регулятор давления в положение 2.
7. Снова выключите устройство (регулятор давления в положении 0), как только краска начнет выходить в ведро с краской из обратного трубопровода.



Если краска не всасывается, попробуйте решить проблему, последовав рекомендациям, приведенным в главе «Помощь при проблемах с всасыванием».

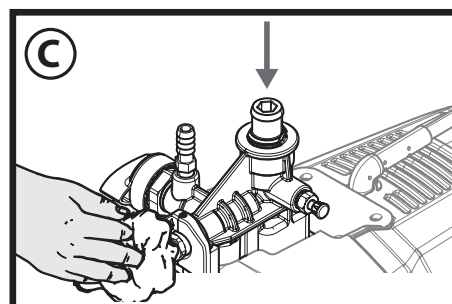
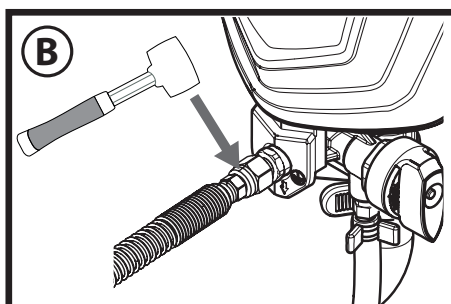
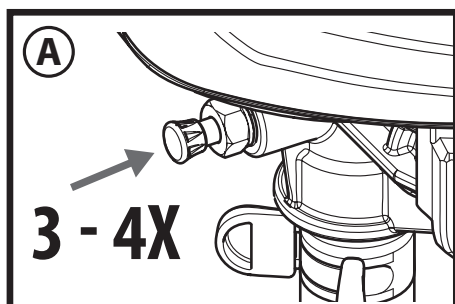
8. Поверните переключатель в положение SPRAY (горизонтально).
9. Держите пистолет на краю пустой емкости (рис. 13).
10. Снимите пистолет с предохранителя и удерживайте спусковой крючок нажатым до равномерного выхода материала.
11. Отпустите спусковой крючок и поставьте пистолет на предохранитель.
12. Установите держатель форсунки на пистолет (рис. 14, А) и поверните его в конечное положение (рис. 14, В) для закрепления.
13. Установите форсунку головкой вперед (рис. 15).

Помощь при проблемах с всасыванием

1. Нажмите поршень очистки впускного клапана 3–4 раза. (Рис. А)
Если проблема не устранена, выполните следующее действие.
2. Несколько раз слегка ударьте по штуцеру для шланга, например резиновым молотком. (Рис. В)
Если проблема не устранена, выполните следующее действие.
3. Выключите устройство (Регулятор давления в положении 0).
4. Снимите всасывающий шланг и шланг высокого давления и переверните прибор.
5. Залейте примерно 10 мл воды в трубку подачи материала. (Рис. С)
6. Нажмите поршень очистки впускного клапана 3–4 раза.
7. Удерживая салфетку перед штуцером для шланга, включите насос, чтобы вода начала выходить из штуцера для шланга.



Если устранить проблему не удастся, следует обратиться в сервисную службу.



Техника распыления



Опасность

Не забывайте выполнять процедуру сброса давления, когда отключаете аппарат по любой причине. Эта процедура необходима для понижения давления в шланге.

Убедитесь, что шланг подачи краски не имеет изломов и находится далеко от объектов с острыми, режущими краями.

- Рекомендуется сначала потренироваться на картоне или аналогичном основании для проверки рисунка распыления и ознакомления с использованием пистолета.



При равномерном рисунке распыления, как показано на рис. 16 А, все настройки являются правильными. При наличии на рисунке распыления «кромочных полос», как показано на рис. 16 В, поэтапно повышайте давление или продолжайте разбавление с шагом в 5 % (учитывайте максимально допустимое разбавление, указанное изготовителем).

- Основа хорошей покраски – это равномерное покрытие всей обрабатываемой поверхности. Двигайте вашей рукой с постоянной скоростью и держите пистолет-распылитель на одном расстоянии от поверхности. Наилучшее расстояние для распыления материала - 20-25 см между краем форсунки и поверхностью. (Рис. 17, А)
- Держите пистолет-распылитель под правильным углом по отношению к поверхности. Это означает, что вы должны двигать вашу руку вперед и назад, а не просто поворачивать кисть руки. (Рис. 17, В)
- Держите пистолет-распылитель перпендикулярно поверхности, иначе слой покрытия на одном краю окрашиваемой поверхности будет толще другого места. (Рис. 17, С)
- Нажмите спусковой крючок пистолета-распылителя после того, как начали движение. Отпустите спусковой крючок до конечной точки движения. (Рис. 17, D) Пистолет – распылитель должен двигаться, когда спусковое устройство нажимают и отпускают. Захватывайте покрашенную поверхность примерно на 30%. Так вы обеспечите равномерное нанесение материала.



Для регулирования давления насос во время работы постоянно включается и выключается. Это обычное явление, которое не является неисправностью.

Прочистка форсунки

Если характер распыления начинает искажаться, или распыление полностью прекращается, когда спусковой крючок активирован, выполните следующие действия.



Не пытайтесь прочистить форсунку вашим пальцем. Жидкость под высоким давлением может стать причиной повреждений.

Опасность

1. Отпустите спусковой крючок и заблокируйте пистолет-распылитель. Поверните стрелку вращающегося распылителя на 180 градусов, чтобы стрелка указывала на заднюю панель пистолета – распылителя (рис. 18).



Под давлением распылитель трудно повернуть. Поверните переключатель PRIME/SPRAY в положение PRIME (вертикально) и нажмите спусковой крючок. Таким образом, вы сбавите давление, и распылитель будет поворачиваться гораздо легче.

2. Поверните переключатель PRIME/SPRAY в положение SPRAY (горизонтально).
3. Разблокируйте пистолет-распылитель и нажмите на спусковой крючок, направив пистолет на кусок дерева или картона. Давление из шланга прочистит загрязненный канал. Когда форсунка прочищена, материал будет выходить ровной струей высокого давления.
4. Отпустите спусковой крючок и заблокируйте пистолет – распылитель. Поверните распылитель в исходное положение, чтобы стрелка смотрела вперед. Разблокируйте пистолет – распылитель и продолжайте распылять материал.



Комплект фильтров HEA позволяет свести к минимуму засорение форсунки (см. «Комплект фильтров HEA»).

Комплект фильтров HEA

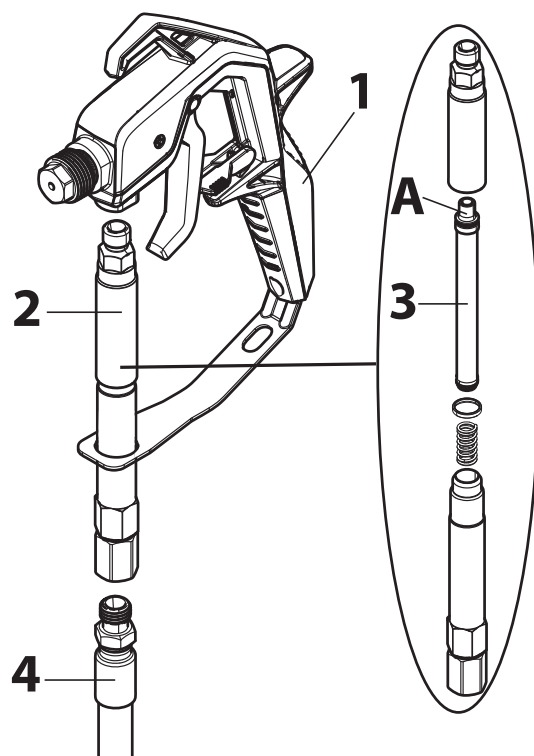
Сборка



Перед монтажом/демонтажом комплекта фильтров необходимо сбросить давление в пистолете и шланге высокого давления.

Опасность

1. Отсоедините шланг высокого давления от пистолета (1).
 2. При необходимости навинтите корпус фильтра (2) и вставьте подходящий для форсунки фильтр (3) (коническая сторона (А) должна указывать вверх).
- | | | |
|--------------------|---|---|
| форсунка 311 | → | Фильтр красный |
| форсунка 517 / 619 | → | Фильтр белый (предварительно смонтирован в корпусе фильтра) |
3. Прикрутите корпус фильтра (2) к пистолету (1).
 4. Прикрутите шланг высокого давления (4) к корпусу фильтра (2).



Чистка



Перед монтажом/демонтажом комплекта фильтров необходимо сбросить давление в пистолете и шланге высокого давления.

Опасность

1. Снять корпус фильтра (2) со шланга (4) и пистолета (1).
2. Отвинтите корпус фильтра (2) и извлеките фильтр (3).
3. Тщательно очистите фильтр (3) и корпус фильтра (2) (в случае износа замените фильтр).
4. При повторной сборке следите за тем, чтобы не потерять уплотнение и пружину.

Прерывание работы



Опасность

Не забывайте выполнять процедуру сброса давления, когда отключаете аппарат по любой причине. Эта процедура необходима для понижения давления в шланге.

- Выключите устройство (регулятор давления 0) и отсоедините штепсельную вилку.
- Положите пистолет в пластиковый пакет и герметично закройте.
- Во избежание образования поверхностной пленки слегка смочите водой поверхность в емкости с краской.

Выключение и чистка

Надлежащая чистка является предпосылкой для исправной работы аппарата для нанесения краски. Если чистка не проводилась или проводилась не надлежащим образом, требования по гарантии не принимаются.



Опасность

Пистолеты-распылители нельзя чистить горючими растворителями / нитрорастворитель.



Всегда очищайте устройство непосредственно после завершения работы. Засохший материал покрытия затрудняет очистку.

1. Сбросьте давление.
2. Заблокируйте пистолет-распылитель.
3. Снимите держатель форсунки с пистолета (рис. 19).
4. Поместите заборный шланг и отводящий трубопровод в емкость с водой или подходящим для используемого материала растворителем.
5. Поверните переключатель в положение SPRAY и установите максимальное давление.
6. Держите пистолет на краю ведра с краской. (рис. 20)



Опасность

При промывке растворителем заземлите пистолет на металлической емкости.

7. Снимите пистолет с предохранителя и нажмите на спусковой крючок для удаления лишней краски из системы в ведро. Снова отпустите спусковой крючок, как только начнет выходить чистящее средство.
8. Поверните переключатель в положение PRIME (вертикально).
9. Держите пистолет на краю очистного контейнера.
10. Нажмите и удерживайте спусковой крючок нажатым до выхода совершенно прозрачной жидкости.
11. Выключите устройство (регулятор давления 0) и отсоедините штепсельную вилку.
12. Поверните переключатель в положение PRIME (вертикально).
13. Потяните спусковой крючок для сброса давления.
14. Заблокируйте пистолет-распылитель.
15. Отсоедините-распылительный пистолет от шланга для краски с помощью гаечных ключей (13).



Если используется комплект фильтров HEA, демонтируйте и очистите его согласно указаниям, приведенным в главе «Комплект фильтров HEA».

16. Снимите форсунку (1), подкладочную шайбу (2) и кронштейн (3) с держателя форсунки (4) и тщательно очистите все детали (рис. 21).
17. Заново установите кронштейн и подкладочную шайбу в держатель форсунки. Наверните держатель форсунки на пистолет.
18. Снимите заборный шланг с базового устройства.
19. Снимите обратный шланг.
20. Протрите оба шланга снаружи.
21. Осторожно вытяните диск фильтра (1) из всасывающего фильтра. (Рис. 22)
22. Тщательно очистите фильтровальный диск под струей воды.
23. Снимите шланг высокого давления с базового устройства при помощи гаечного ключа (17).
24. Погрузите впускной клапан в наполненную предохраняющим средством (например, растительным маслом) емкость. (Рис. 23)
25. Вставьте штепсельную вилку.
26. Удерживая салфетку перед штуцером для шланга, припл. на 5 секунд включите устройство (рис. 24). За счет данной операции насос консервируется.

Техническое обслуживание и ремонт



Опасность

Перед выполнением любых работ на устройстве следует сбросить давление и отсоединить штепсельную вилку от электрической розетки.

а) Очистка входного клапана



Если возникают проблемы при заборе материала, при необходимости очистите или замените впускной клапан. Этих проблем можно избежать при постоянной надлежащей очистке и техническом обслуживании.

1. Снимите заборный шланг с базового устройства.
2. Снимите впускной клапан (рис. 25, 1) с базового устройства при помощи гаечного ключа (20 или шестигранный гаечный ключ 10 мм).
3. Снимите с впускного клапана седло клапана (рис. 25, 2), шарик (3) и уплотнительное кольцо (4).
4. Тщательно очистите отверстие впускного клапана и все детали с помощью подходящего раствора для очистки, при необходимости замените их.
5. Смажьте уплотнительное кольцо (рис. 25, 5) впускного клапана.
6. Снова вставьте седло клапана, шарик и уплотнительное кольцо во впускной клапан.
7. Установите на место узел впускного клапана, закрутив его в распылитель.

б) Очистка выпускного клапана



В случае плохого распыления необходимо очистить или заменить выпускной клапан. Этих проблем можно избежать при постоянной надлежащей очистке и техническом обслуживании.

1. Снимите шланг высокого давления с базового устройства при помощи гаечного ключа (17).
2. Ослабьте винт (шестигранный гаечный ключ 2,5 мм) на выпускном клапане (рис. 26), но не снимайте его.
3. Снимите впускной клапан (рис. 27, 1) с базового устройства при помощи гаечного ключа (16).
4. Тщательно очистите отверстие впускного клапана и впускной клапан с помощью подходящего раствора для очистки. При необходимости замените впускной клапан.
5. Вставьте обратно новый или очищенный выпускной клапан.
6. Снова затяните винт (рис. 26).

Список запасных частей (рис. 28)

Поз.	Наименование	№ для заказа
1	Пистолет-распылитель (в комплекте с Держатель форсунки)	0517100
2	форсунка 517 (для густых материалов, например, краски для внутренних стен)* форсунка 311 (для жидких материалов, например, лака)*	0517517 0517311
3	Держатель форсунки	0517200
4	Комплект уплотнений	0517900
5	Комплект фильтров HEA (в комплекте с Фильтр, красный и белый)	0517 202
6	Фильтр, красный (форсунка 311, 2 упаковки)* Фильтр, белый (форсунка 517/619, 2 упаковки)*	0418 711 0418 713
7	Шланг высокого давления, 9 м Шланг высокого давления, 15 м	0580050 0517802
8	Рукоятка для переноски	0580389
9	Откидная крышка (1 шт.)	0580041Y
10	Трубка всасывания и Трубка слива	0580159A
11	Зажим (Трубка всасывания)	9890222
12	Зажим (Трубка слива)	0327226
13	Трубка слива	0580487A
14	Зажим (1 шт.)	0512390
15	Корпус фильтра	0580154
16	Фильтр	0580155
17	Выпускной клапан	0580072A
18	Ремкомплект впускного клапана	0580391
19	Корпус впускного клапана	0580071A

* Быстроизнашивающиеся детали: не попадают под гарантию.

Аксессуары (не входят в объем поставки)

Наименование	№ для заказа
форсунка 619 (для густых материалов, например, краски для внутренних стен. Для покрытия больших поверхностей)	0517619
Удлинитель для форсунки (30 см)	0517700
Масло (118 мл)	2319722

Более подробная информация по спектру продукции ВАГНЕР для ремонта на сайте www.m-p-l.ru

Технические данные

	Control Pro 250 R	Control Pro 350 R
Тип помпы	Поршневая помпа	
Источник питания	230 ВБ 50 Герц	
Потребляемая мощность	550 Ватт	600 Ватт
Предохранители	Соединяется только с розетками, имеющими предохранитель F1 (16 ампер)	
Класс защиты	I	
Максимальное давление распыления	11 МПа (110 бар)	
Максимальная интенсивность нагнетания	1,25 л в минуту	1,5 л в минуту
Уровень громкости звука*:	83 дБ (А) коэффициент погрешности = 3 дБ (А)	83 дБ (А) коэффициент погрешности = 3 дБ (А)
Schallleistungspegel*	95 дБ (А) коэффициент погрешности = 3 дБ (А)	97 дБ (А) коэффициент погрешности = 3 дБ (А)
Уровень вибрации*	<2,5 м/с ² ; коэффициент погрешности = 1,5 м/с ²	
Максимальная температура материала распыления	40°C	
Длина шланга	9 м	15 м
Макс. длина шланга	30 м	
Габариты устройства	примерно 47,5 x 29,5 x 36 см	
Вес	примерно 7,1 kg	примерно 7,7 kg

* Измерено согласно EN 50580:2014

Информация по уровню вибрации

Указанный уровень вибрации измерен стандартным методом испытаний и может применяться для сравнения электроинструментов. Уровень вибрации служит также для вводной оценки вибрационной нагрузки.

Внимание! Величина производимой вибрации во время фактического использования электроинструмента может отличаться от указанной величины в зависимости от способа и рода использования электроинструмента. Необходимо определить меры безопасности для защиты обслуживающего персонала, которые основываются на оценке воздействия во время фактических условий применения (при этом следует учесть все компоненты рабочего цикла, например, время, в течение которого электроинструмент отключен, и то время, когда он включен, но работает без нагрузки).

Устранение неисправностей

Неисправность	Причина	Устранение
Распылитель не включается.	<ul style="list-style-type: none"> • Распылитель не включен в сеть. • Распылитель был отключен, но все еще находится под давлением. • В сетевой розетке нет напряжения. • Удлинительный шнур поврежден или имеет слишком маленькую мощность. • Устройство перегрелось 	<ul style="list-style-type: none"> → Включите распылитель в сеть. → Сбросьте давление, а затем снова установите переключатель в положение SPRAY. → Тщательно проверьте напряжение в сети. → Замените удлинительный шнур.
	<ul style="list-style-type: none"> • Возникла проблема с мотором. 	<ul style="list-style-type: none"> → Выключите устройство, поверните переключатель режима работы в положение PRIME (вертикальное), вытяните штепсельную вилку и дайте возможность устройству охладиться в течение минимум 30 минут. → Свяжитесь с отделом обслуживания компании ВАГНЕР

Неисправность	Причина	Устранение
Распылитель запускается, но не всасывает краску, когда переключатель PRIME/SPRAY находится в положение PRIME	<ul style="list-style-type: none"> • Аппарат не выполняет операцию всасывания надлежащим образом или отказала первичная ступень. • Ведро с краской опустело или трубка всасывания не полностью погружена в краску. • Забит всасывающий шланг. • Ослабло крепление трубки всасывания у входного клапана. • Заклинило входной клапан. 	<ul style="list-style-type: none"> → Попробуйте вернуть аппарат в режим прокатки снова. → Заполните ведро краской или погрузите трубку всасывания в краску. → Почистите → Туго затяните его. → Нажмите кнопку впускного клапана. Если проблема не устранена, очистите впускной клапан. → Произведите замену. → Свяжитесь с отделом обслуживания компании ВАГНЕР
Распылитель всасывает краску, но давление падает, когда нажимают спусковой механизм пистолета-распылителя.	<ul style="list-style-type: none"> • Обтекатель изношен. • Забит приемный фильтр. • Фильтр пистолета засорен (если смонтирован) • Краска слишком густая или содержит примеси. • Узел входного клапана поврежден или изношен. 	<ul style="list-style-type: none"> → Замените обтекатель на новый. → Почистите → Почистите или замените на подходящий фильтр. → Разбавьте или процедите краску. → Замените
Пистолет течет.	<ul style="list-style-type: none"> • Части внутри пистолета изношены или загрязнены. 	<ul style="list-style-type: none"> → Свяжитесь с отделом обслуживания компании ВАГНЕР
Утечка материала из пистолета-распылителя	<ul style="list-style-type: none"> • Обтекатель собрали неправильно. • Сальник загрязнился. 	<ul style="list-style-type: none"> → Проверьте узел обтекателя и соберите надлежащим образом. → Почистите сальник.
Утечка из узла форсунки	<ul style="list-style-type: none"> • Форсунка засорена • Фильтр пистолета засорен (если смонтирован) • Обтекатель в перевернутом положении. 	<ul style="list-style-type: none"> → Прочистите форсунку и используйте комплект фильтров HEA. → Почистите или замените на подходящий фильтр. → Установите обтекатель в переднее положение.
Пистолет – распылитель не распыляет материал.	<ul style="list-style-type: none"> • Краска слишком густая или содержит примеси. • Форсунка засорена • Обтекатель изношен. • Фильтр пистолета засорен (если смонтирован) • Забит приемный фильтр. • Входной клапан изношен или поврежден 	<ul style="list-style-type: none"> → Разбавьте или процедите краску. → Прочистите форсунку и используйте комплект фильтров HEA. → Замените обтекатель на новый. → Почистите или замените на подходящий фильтр. → Почистите → Замените

Защита окружающей среды



Аппарат вместе с принадлежностями и упаковкой должен повторно использоваться с экологически рациональной точки зрения. Не бросайте аппарат при утилизации в бытовой мусор. Поддержите защиту экологии и поэтому сдайте аппарат в местную службу утилизации или проконсультируйтесь в специализированной службе сбыта. Остатки краски и растворителя нельзя сбрасывать в канализацию, вентиляционную систему или в бытовой мусор. Их нужно утилизировать как специальный мусор отдельно. По этому поводу обратите внимание на упаковку изделия.

Важное замечание об ответственности за продукт!

На основании предписания ЕС с 01.01.1990 изготовитель отвечает только в том случае за свой продукт, если все детали произведены изготовителем или были допущены им, или если аппарат был правильно смонтирован и правильно эксплуатировался. При использовании принадлежностей и запчастей другого производства ответственность полностью или частично снимается.

Благодарим Вас за то, что Вы приобрели оборудование торговой марки WAGNER, изготовленное и испытанное в соответствии с высочайшими стандартами немецкого качества.

ООО "ВинТехрус" ОГРН 1195081087827 является официальным дистрибьютером «J. Wagner GmbH» изготовителя оборудования торговой марки WAGNER в России.

Изготовитель предоставляет гарантию сроком 1 (один) год с даты приобретения товара.

При покупке убедитесь в том, что фирма-продавец полностью, правильно и четко заполнила гарантийный талон и поставила печать.

Перед использованием данного оборудования мы настоятельно рекомендуем Вам внимательно ознакомиться с правилами, изложенными в Руководстве по эксплуатации.

В случае, если приобретенное оборудование будет нуждаться в ремонте, обратитесь, пожалуйста в сервисные центры официального дистрибьютера. Адреса сервисных центров уточняйте на официальном сайте ООО "ВинТехрус" <https://wagner.ru/> или по телефону +7(499)705-11-31, электронной почте hello@wagner.ru.

В соответствии со ст.18 Закона РФ от 07.02.1992 №2300-1 «О защите прав потребителей» в случае спора о причинах возникновения недостатков товара продавец (изготовитель), уполномоченная организация или уполномоченный индивидуальный предприниматель, импортер обязаны провести экспертизу товара. Если в результате экспертизы товара установлено, что его недостатки возникли в следствие обстоятельств, за которые не отвечает продавец (изготовитель), потребитель обязан возместить продавцу (изготовителю), уполномоченной организации или уполномоченному индивидуальному предпринимателю, импортеру расходы на проведение экспертизы, а также связанные с ее проведением расходы на хранение и транспортировку товара.

При обнаружении производственных дефектов покупателю гарантируется бесплатный ремонт и замена вышедших из строя деталей в течение гарантийного срока. Однако дистрибьютер оставляет за собой право отказа от бесплатного гарантийного ремонта в случае несоблюдения изложенных ниже условий гарантии.

Все условия гарантии действуют в рамках Закона РФ от 07.02.1992 №2300-1 «О защите прав потребителей» и регулируются законодательством РФ.

На гарантийный ремонт фирменных устройств WAGNER

Изделие	
Модель	
Серийный номер	
Дата продажи	
ГАРАНТИЙНЫЙ СРОК – 12 МЕСЯЦЕВ	
Фирма-продавец	
Адрес фирмы-продавца	
Телефон фирмы-продавца	
Настоящим, Покупатель подтверждает, что приобретает товар, который является технически сложным товаром. Покупатель ознакомлен и согласен с правилами Руководства по эксплуатации, техникой безопасности, условиями гарантии. Покупатель осознает, что неосторожное или намеренное несоблюдение любого из положений правил Руководства по эксплуатации и/или техники безопасности и/или правил условий может негативно повлиять на использование товара. В данном случае все риски и последствия такого использования Покупатель принимает на себя.	
Подпись покупателя	

УСЛОВИЯ ГАРАНТИИ

- Настоящая гарантия действительна только при правильном и четком заполнении гарантийного талона с указанием типа, модели и серийного номера оборудования, даты продажи, четкими печатями продавца и подписью покупателя. Дистрибьютер оставляет за собой право отказа в гарантийном ремонте, если гарантийный талон непредставлен или информация в нем неполная, не разборчивая и содержит исправления.
- Оборудование должно быть приобретено на территории России и использовано в соответствии с правилами, изложенными в Руководстве по эксплуатации.
- Гарантийное обслуживание производится в сервисных центрах официального дистрибьютера ООО "ВинТех рус"
- Гарантийный период на основное изделие, а также на комплектующие с ограниченным сроком гарантии продлевается на время нахождения изделия в гарантийном ремонте. Соответствующая информация о произведенном гарантийном обслуживании должна вписываться в данный гарантийный талон представителями уполномоченной сервисной организации, выполнившей ремонт, сразу же после его завершения.
- В случае, если гарантийный ремонт выполнялся посредством замены составных частей, на них предоставляется гарантия сроком на один месяц, исчисляемая со дня возврата товара покупателю.
- Сервисный центр вправе отказать в гарантийном ремонте:
 - Есть механические или иные повреждения
 - Было проведено несанкционированное вскрытие, ремонт или изменена внутренняя конструкция оборудования
 - Нарушены правила использования, изложенные в Руководстве по эксплуатации
 - Серийный номер изменен, стерт или не может быть установлен
 - Неправильно заполнен гарантийный талон
- Гарантийные обязательства не распространяются на следующие неисправности:
 - Естественный износ
 - Случайные повреждения, причиненные покупателями или повреждения, возникшие в следствие небрежного отношения и использования (ненадлежащая чистка оборудования, воздействие жидкости, запыленности, попадание внутрь корпуса посторонних предметов и т.п.)
 - Повреждение в результате стихийных бедствий или не преодолимой силы
 - Повреждения, вызванные аварийным повышением или понижением напряжения в электросети или неправильным подключением к электросети
 - Повреждения, вызванные использованием товара не по назначению или с нарушением правил эксплуатации, транспортировки, хранения, действия третьих лиц.
 - Внесение в конструкцию изделия любых изменений, которые не были официально одобрены фирмой WAGNER
 - Подключение каких-либо устройств, применение совместно с изделием дополнительных аксессуаров и расходных материалов иных, чем те, которые рекомендованы к применению фирмой WAGNER.
- Настоящая гарантия не ущемляет законных прав потребителя, предоставленных ему действующим законодательством РФ.

Для удобства сервисного обслуживания и удовлетворения иных предусмотренных законодательством Ваших требований настоятельно рекомендуем Вам в течение всего срока эксплуатации устройства сохранять поставляемую сопроводительную документацию (данный гарантийный талон, Руководство по эксплуатации), а также документы, подтверждающие факт заключения договора купли-продажи (кассовый чек, товарная накладная/УГД либо иные документы, подтверждающие факт приобретения товара).

Дата обращения _____ Дата обращения _____ Дата обращения _____
 Печать _____ Печать _____ Печать _____

1 год гарантии

При частном использовании изделия срок гарантии составляет 12 месяцев.

На данное изделие дается гарантия завода-изготовителя в следующем объеме: По нашему усмотрению бесплатно ремонтируются или заменяются все те части, которые оказываются не пригодными для использования или пригодность которых значительно ухудшается в течение гарантийного периода с момента передачи покупателю в следствие обстоятельств, имевших место до этой передачи, в частности, из-за недостатков конструкции, применения дефектных материалов или некачественного исполнения.

Не принимаются во внимание гарантийные требования:

- в отношении частей, подверженных связанному с использованием или иному естественному износу, а также недостатков изделия, возникших в следст связанного с использованием или иного естественного износа. К ним, в частности, относятся кабели, клапаны, набивки, сопла, цилиндры, поршни, соприкасающиеся со средой части корпуса, фильтры, шланги, уплотнения и т.д. Причиной износа, в частности, являются абразивные материалы покрытий, такие как дисперсии, глазури, кварцевый грунт.
 - при неисправностях изделий, возникших по причинам несоблюдения инструкций по эксплуатации, недопустимого или неправильного применения, неквалифицированного монтажа или ввода в эксплуатацию покупателем или третьими лицами, использования не по назначению, аномальных условий окружающей среды, использования недопустимых материалов покрытий, химических, электрохимических или электрических воздействий, неподходящих условий эксплуатации, эксплуатации с недопустимым сетевым напряжением/частотой, перегрузки, недостаточного технического обслуживания или ухода;
 - при неисправностях изделия, возникших в следствие использования комплектующих, запасных частей или принадлежностей, не являющихся оригинальной продукцией компании WAGNER;
 - в отношении изделий, подвергавшихся конструктивным изменениям или дополнениям;
 - в отношении изделий с удаленным или сделанным нечитаемым серийным номером;
 - в отношении изделий, подвергавшихся попыткам ремонта неуполномоченными лицами;
 - в отношении изделий с незначительными отклонениями от заданных свойств, не сказывающимися на ценности и пригодности изделия к эксплуатации.
- Изделие не предназначено для посменной работы, а также для проката или сдачи во временное пользование, такое применение из условий гарантии исключается.

Гарантийное обслуживание исключает коммерческое применение изделия.

Замена детали не продлевает срок действия гарантии на изделие. По получении следует немедленно обследовать изделие. Во избежание утраты прав на возмещение ущерба, о явных дефектах необходимо письменно сообщить в течение 14 дней с момента получения изделия. Мы сохраняем за собой право поручать выполнение условий гарантии подрядной организации. Ремонтные или восстановительные работы, выходящие за рамки указанных в настоящем руководстве по эксплуатации, производятся на заводе-изготовителе. В гарантийном случае или при необходимости ремонта обращаться к дилеру, у которого было приобретено изделие. Гарантийное обслуживание предоставляется при наличии подтверждающего документа, такого как счет, накладная либо чек на покупку.

Если в результате проверки выясняется, что гарантийный случай отсутствует, ремонт выполняется за счет покупателя. Претензии к компании WAGNER в следствие или по причине выхода из строя или дефекта изделия не рассматриваются. Поясняем, что настоящее гарантийное письмо не служит ограничением для законных или договорных претензий, предусмотренных нашими общими условиями заключения сделок. Выше указанные гарантии действуют исключительно в отношении продукции, приобретаемой у авторизованных специализированных дилеров в ЕС, СНГ и Австралии и используемой внутри страны-импортера. Правоотношения с нами окончательно регулируются выше изложенными положениями. Прочие претензии, в частности, на возмещение любого рода ущерба и убытков, возникающих в связи с изделием или его использованием, не подпадающие под действие закона об ответственности товаропроизводителя за качество выпускаемой продукции, исключаются. Претензии на ответственность за недостатки в отношении специализированных дилеров не затрагиваются. На настоящую гарантию распространяется немецкое право. Языком договора является немецкий язык. В случае расхождения значений в немецком и иностранном текстах настоящей гарантии приоритетным является значение в немецком тексте.

D **J. WAGNER GMBH**
Otto-Lilienthal-Str. 18
88677 Markdorf
T +49 0180 - 55 92 46 37
F +49 075 44 -5 05 11 69

SK **E-CORECO SK S.R.O.**
Kráľovská ulica 8/7133
927 01 Šaľa
T +42 1948882850
F +42 1313700077

CZ **E-CORECO S.R.O.**
Na Roudné 102
301 00 Plzeň
T +42 734 792 823
F +42 227 077 364

F **WAGNER FRANCE S.A.R.L.**
12 Avenue des Tropiques
Z.A. de Courtaboeuf
91978 Les Ulis Cedex
T +33 0825 011 111
F +33 (0) 1 69 81 72 57

GB **WAGNER SPRAYTECH (UK) LTD**
Innovation Centre
Silverstone Park
Silverstone
Northants NN12 8GX
T + 44 (0) 1327 368410

H **DINOCOOP KFT.**
Radvány u. 24.
1118 Budapest
T +36 1 3193064
F +36 1 3193066

DK **ORKLA HOUSE CARE DANMARK A/S**
Stationsvej 13
3550 Slangerup
Danmark
T +45 47 33 74 00
F +45 47 33 74 01

NOR **ORKLA HOUSE CARE NORGE AS**
Nedre Skøyen vei 26,
PO Box 423, Skøyen
0213 Oslo
T +47 22 54 40 19

PL **PUT WAGNER SERVICE**
ul. E. Imieli 27
41-605 Swietochlowice
T +48/32/346 37 00
F +48/32/346 37 13

S **ORKLA HOUSE CARE AB**
Box 133
564 23 Bankeryd
Sweden
T +46(0)36 37 63 00

ROM **ROMIB S.R.L.**
str. Poligonului nr. 5 - 7
100070 Ploiesti ,judet Prahova
T +40-344801240
F +40-344801239

CH **J. WAGNER AG**
Industriestraße 22
9450 Altstätten
T +41 71 - 7 57 22 11
F +41 71 - 7 57 23 23

RUS **Импортер:**
ООО «ВинТех рус»
143960 МО, г. Реутов, улица
Железнодорожная, д. 11, кв./оф. V
Телефон: +7 (499) 705-11-31
+7 (965)241-56-35 (WhatsApp)
E-mail: hello@wagner.ru
Сайт: www.wagner.ru

Изготовитель:
Дж. Вагнер Гмбх,
Отто-Лилентал, 18
Д-88677 Маркдорф, Германия
www.wagner-group.com

